

UNIVERSIDAD AUTÓNOMA DE AGUASCALIENTES

LICITACIÓN PÚBLICA NACIONAL
Nº E/901045968-011-2022

**ADQUISICIÓN DE PUPITRES, MESAS Y SILLAS PARA LA DIRECCIÓN GENERAL DE
PLANEACIÓN Y DESARROLLO DE LA UNIVERSIDAD AUTÓNOMA DE AGUASCALIENTES**

Av. Universidad N° 940 C.P. 20100, Ciudad Universitaria, Aguascalientes, Ags.

Fondo de Inversión Pública Productiva 2021-2022, Fuente de Financiamiento Ingreso Propio, según oficio DGF/DPAF-085/2022.

Licitación Pública Nacional N° E/901045968-011-2022 para la Adquisición de Pupitres, Mesas y Sillas para la DGPyD de la Universidad Autónoma de Aguascalientes.

Contenido
GLOSARIO DE TÉRMINOS.
I. ASPECTOS GENERALES.
II. INFORMACIÓN RELATIVA A LOS BIENES.
III. DISPOSICIÓN, COSTO Y VENTA DE BASES.
IV. CONDICIONES DE PRECIO Y PAGO.
V. PENAS CONVENCIONALES.
VI. REQUISITOS PARA PARTICIPAR EN LA LICITACIÓN
VII. PERSONAS IMPEDIDAS PARA PARTICIPAR EN LA LICITACIÓN
VIII. INFORMACIÓN ESPECÍFICA DE LA LICITACIÓN
1. Junta de Aclaraciones
2. Acto de inscripción y apertura de propuestas
a. Apertura Técnica.
b. Apertura Económica.
3. Acto de Fallo
IX. EVALUACIÓN DE LAS PROPUESTAS
X. REQUISITOS PARA LA PRESENTACIÓN DE LAS PROPUESTAS.
A. Documentación administrativa.
B. Documentación propuesta técnica.
c. Documentación propuesta económica
XI. PRESENTACIÓN DE PROPUESTAS.
XII. INSTRUCCIONES PARA LA ELABORACIÓN Y ENTREGA DE PROPUESTAS TÉCNICAS Y ECONÓMICAS
XIII. DESCALIFICACIÓN DE LICITANTES
XIV. FORMALIZACIÓN DEL CONTRATO.
XV. GARANTÍAS QUE DEBERÁN PRESENTAR LOS LICITANTES
a. Garantía de seriedad de la propuesta.
b. Garantía de cumplimiento del contrato.
c. Garantía de calidad de los bienes
XVI. IMPUESTOS Y DERECHOS
XVII. IMPORTACIÓN

XVIII. PATENTES, MARCAS Y DERECHOS DE AUTOR

XIX. DERECHOS DEL COMITÉ.

XX. CANCELACIÓN DE LA LICITACIÓN

XXI. DECLARACIÓN DE LICITACIÓN DESIERTO.

XXII. RESCISIÓN DEL CONTRATO

XXIII. INCONFORMIDADES.

XXIV. SUPLETORIEDAD

GLOSARIO.

Para efectos de esta convocatoria, se entenderá por:

1. **Convocatoria/bases:** El procedimiento de Licitación que contiene todos los requisitos para participar en el proceso de la Universidad.
2. **Contraloría:** Órgano de Control Interno de la Universidad.
3. **Domicilio de la Convocante:** Av. Universidad N° 940 C.P. 20100, Ciudad Universitaria, Aguascalientes, Ags.
4. **Manual Único:** Manual Único de Adquisiciones, Arrendamientos y Servicios de la Universidad Autónoma de Aguascalientes.
5. **Licitación:** Licitación Pública Nacional **E/901045968-011-2022**.
6. **Ley:** Ley de Adquisiciones, Arrendamientos y Servicios del Estado de Aguascalientes y sus Municipios.
7. **Ley Orgánica:** Ley Orgánica de la Universidad Autónoma de Aguascalientes.
8. **Licitante:** La persona que participe en cualquier procedimiento de Licitación pública o bien en concurso o invitación restringida.
9. **Partida:** La división de los bienes o servicios, contenidos en un procedimiento de contratación o en un contrato o pedido, para diferenciarlos unos de otros, clasificarlos o agruparlos.
10. **Proveedor:** La persona que celebre contratos de adquisiciones, arrendamientos o servicios.
11. **Reglamento de la Universidad:** Reglamento de Control Patrimonial de la Universidad Autónoma de Aguascalientes.
12. **Universidad/Convocante:** Universidad Autónoma de Aguascalientes.

Licitación Pública Nacional N° E/901045968-011-2022 para la Adquisición de Pupitres, Mesas y Sillas para la DGPyD de la Universidad Autónoma de Aguascalientes.

I. ASPECTOS GENERALES.

En cumplimiento a lo dispuesto por el artículo 134 de la Constitución Política de los Estados Unidos Mexicanos y los artículos 3 fracción I, 39, 40, 45, 47 fracción II, 48, 49 y demás aplicables de la Ley de Adquisiciones, Arrendamientos y Servicios del Estado de Aguascalientes y sus Municipios, La Ley Orgánica de la Universidad Autónoma de Aguascalientes, su Estatuto y el Reglamento de Control Patrimonial, la Universidad la Universidad Autónoma de Aguascalientes a través del titular de la Dirección General de Finanzas y su Comité de Adquisiciones, llevara a cabo el proceso de **Licitación Pública Nacional N° E/901045968-011-2022**, para la adquisición señalada al rubro para la Universidad Autónoma de Aguascalientes.

El área responsable de organizar y coordinar todas las actividades y actos de la presente licitación es la Dirección General de Finanzas, sita en el edificio 222, planta baja, de Av. Universidad No. 940, Ciudad Universitaria, C.P. 20100 y con número de teléfono: (449) 910 7484 Ext. 32213, 32216 y 32219. Los actos de la presente licitación serán presididos por el Jefe del Departamento de Compras y Secretario Técnico del Comité de Compras, la Lic. Beatriz Elizabeth Rivera de Loera.

Los diversos actos de este concurso serán públicos y se efectuarán en el domicilio de Av. Universidad N° 940 C.P. 20100 Ciudad Universitaria, México, conforme al siguiente programa:

ACTO	FECHA	HORA	LUGAR
Publicación Convocatoria	12 de abril de 2022	-	Diario Local y Pág. de Transparencia UAA
Adquisición de Bases	12, 13, 16 y 18 de abril de 2022	8:00 a 15:00 horas	Pago por Transferencia Bancaria o Cajas de la Universidad*
Envío de comprobante de pago de bases	A más tardar el 18 de abril de 2022	15:00 horas	Correos electrónicos autorizados o en el Departamento de Compras
Fecha límite para recibir dudas	13 de abril de 2022	13:00 horas	Departamento de Compras de la Dirección General de Finanzas, y/o correos electrónicos autorizados.
Junta de aclaraciones	18 de abril de 2022	13:00 horas	Sala de Licitaciones, Ed. 222, P.B, Ciudad Universitaria.
Acto de presentación y apertura de propuestas (técnica y económica)	26 de abril de 2022	12:00 horas	Sala de Licitaciones, Ed. 222, P.B., Ciudad Universitaria.
Entrega de muestra física, partida 1, 2 y 3.			
Recepción de dictamen técnico de las Áreas requerientes de la UAA	02 de mayo de 2022	Hasta las 15:00 horas	Departamento de Compras de la Dirección General de Finanzas. (Sólo áreas usuarias U.A.A) y/o correos electrónicos.
Acto de fallo	03 de mayo de 2022	14:00 horas	Sala de Licitaciones, Ed. 222, P.B, Ciudad Universitaria.
Firma de Contrato	05 de mayo de 2022	14:00 a 15:00 horas	Departamento de Compras de la Dirección General de Finanzas.
Entrega de los bienes	A más tardar a los 30 días naturales posteriores al fallo	08:00 a 14:00 horas	Lugares indicados en el Anexo "2"

Por temas de seguridad ante la contingencia, se solicita amablemente a los licitantes, asistir únicamente una persona por empresa, con cubreboca y manteniendo la sana distancia entre los participantes.

*Se realizará el pago de las bases por Transferencia Bancaria de conformidad a lo establecido en el apartado III. Las bases estarán a su disposición en la dirección electrónica: <http://www.uaa.mx/transparencia/> y en el Departamento de Compras de la Dirección General de Finanzas.

Iniciándose puntualmente, en las fechas y horas indicadas, por lo que no podrán participar los concursantes que lleguen después de los horarios establecidos. **LICITACIÓN PRESENCIAL, No se aceptarán propuestas enviadas por medios remotos de comunicación electrónica.**

Se cuenta con recursos para hacer frente a las obligaciones que se derivan de la presente Licitación, siendo específicamente del **Fondo de Inversión Pública Productiva 2021-2022, Fuente de Financiamiento Ingreso Propio, según oficio DGF/DPAF-085/2022.**

II. INFORMACIÓN RELATIVA A LOS BIENES.

El objeto de la presente Licitación es la **Adquisición de Pupitres, Mesas y Sillas para la DGPyD de la Universidad Autónoma de Aguascalientes**, que se requieren en la Universidad. Las características específicas de los bienes, así como las cantidades que se solicitan se encuentran detalladas en el **Anexo "1"**, el cual forma parte integral de la presente convocatoria, por lo que los participantes deberán presentar sus proposiciones conforme a lo establecido en dicho anexo, **las marcas y modelos establecidas en el Anexo "1", son de referencia, se podrán ofertar equipos/bienes de iguales o superiores características; sin embargo por cuestiones de compatibilidad con los bienes con los que ya cuenta la institución, se deberá cumplir con las características iguales o superiores establecidas en el Anexo "1" de esta Licitación y en el apartado de Imágenes de diseño y medidas.**

Para poder participar es requisito que cada licitante presente su oferta de acuerdo con lo indicado en esta convocatoria, por lo que no se aceptarán otras condiciones.

1. SEGUROS Y TRANSPORTACIÓN

El proveedor será responsable de asegurar bajo su cuenta y riesgo, el bien objeto del procedimiento, hasta la entrega, montaje, instalación, puesta en marcha y aceptación del mismo, siendo también por su cuenta su transportación hasta el lugar de entrega establecido.

EL Licitante adjudicado se obliga a entregar los bienes perfectamente empacados, con las envolturas originales del fabricante y en condiciones de embalaje que los resguarden del polvo y la humedad, debiendo garantizar la identificación y entrega individual y total de los bienes que preserven sus cualidades durante el transporte y almacenaje, sin desgaste de su vida útil y sin daño o perjuicio alguno para la Convocante, independientemente que al momento de la instalación se realice el armado y el desembalaje.

2. TIEMPO Y LUGAR DE ENTREGA DE LOS BIENES.

El licitante deberá presentar escrito donde garantice que la entrega de los bienes será a más tardar a los **30 (treinta) días naturales siguientes a la fecha del fallo, sin prórroga**, en los lugares y bajo las condiciones que se establecen en el **Anexo "2"** de las presentes bases de Licitación.

- ➔ **Importante: Previo a la entrega de los bienes y/o servicios necesariamente se deberá concertar cita y enviar factura** (por lo menos 24 horas antes) con el propósito de establecer día y hora para la recepción de los mismos, y celebración de las pruebas de aceptación que correspondan para lo cual los licitantes ganadores deberán de comunicarse con la M. en A. Beatriz Rivera, C.P. Angélica Lozano Galaviz, Lic. Lluvia Salazar Almanza, Ing. Arnoldo Rodríguez Romo, Ing. Víctor Hugo Luevano Zamarripa, personal del Departamento de Compras, a los teléfonos (449) 910-74-84, (449)910-74-85 y 910-74-86.

Únicamente se otorgarán prórrogas para el cumplimiento de las obligaciones contractuales, cuando previo a su fecha de vencimiento y a solicitud expresa del proveedor, se establezcan y acrediten el caso fortuito o la fuerza mayor que justifiquen el otorgamiento de la prórroga necesaria para el cumplimiento de las obligaciones.

En el supuesto de que la universidad otorgue la prórroga solicitada se suscribirá el convenio modificatorio respectivo no procediendo la aplicación de la pena convencional por atraso en el cumplimiento del contrato.

3. PRUEBAS DE ACEPTACIÓN DE LOS BIENES.

Tendrán una duración de quince días hábiles a partir de la entrega total y puesta en marcha de los bienes que integren las partidas que le hayan sido adjudicadas al proveedor, y consistirán en verificar que las características de los bienes entregados correspondan a las solicitadas y ofertadas.

En caso de que los bienes entregados no cumplan con las características técnicas solicitadas y ofertadas, o no aprueben de manera satisfactoria las pruebas de aceptación a las que serán sometidos, se tendrán como bienes no entregados y se procederá a la aplicación de la pena correspondiente.

La Universidad podrá hacer devoluciones con cargo a la empresa adjudicada y deberá restituir los bienes licitados cuando se comprueben defectos de fabricación durante su uso, o presente deficiencias y que no cumplan con las características señaladas en la propuesta técnica de la oferta. El proveedor se obliga a reponer los bienes en un plazo que no exceda de 15 días hábiles a partir de la notificación por parte del Departamento. De no ser así, se procederá a la aplicación de sanciones y/o rescisión del Contrato.

El área receptora de los bienes emitirá el documento de aceptación correspondiente necesario para la liberación del pago.

III. DISPOSICIÓN, COSTO Y VENTA DE BASES

Las bases estarán a su disposición en la dirección electrónica: <http://www.uaa.mx/transparencia/>

El costo de las bases es de **\$1,247.00 (MIL DOSCIENTOS CUARENTA Y SIETE PESOS 00/100 M.N.)**, cantidad que se pagará los días **12, 13, 16 y 18 de abril de 2022 con las siguientes opciones:**

Opción 1
Pago Directo en Ventanilla Bancomer o transferencia entre cuentas de Bancomer
Convenio CIE 054256
Referencia: LICITACIONCOMPRA4
Concepto: LPN E-011-2022
Opción 2
Pago directo en ventanilla banco o transferencia de cuentas distintas a Bancomer
Clabe: 012914002000542569
Referencia (Fecha): (12042022) (13042022) (16042022) (18042022)
Concepto: LICITACIONCOMPRA4 LPN E-011-2022
Opción 3
Pago directo en el Departamento de Cajas de la Universidad Autónoma de Aguascalientes
12 y 13 de abril de 2022
Lunes a viernes de 8:00 a 15:00 horas.

- Los comprobantes de pagos deberán ser de la fecha señalada anteriormente, y deberán enviarse al correo licitacionesuaa@edu.uaa.mx y beatriz.rivera@edu.uaa.mx a más tardar el **18 de abril de 2022, a las 15:00 horas**, para poder ser corroborados con el Departamento correspondiente. **Es responsabilidad de los interesados en participar en la licitación, corroborar que el depósito sea realizado de manera correcta, pues en caso de no detectarse el pago, se tendrá por no realizado en la fecha correcta.**

Se deberá indicar en el correo la licitación a la que está realizando el pago y el nombre fiscal de la empresa que se registra.

Para poder participar en la Licitación, los interesados deberán realizar su pago de bases en los días establecidos en el numeral I y III de estas bases. Si se realiza fuera del plazo establecido, no se aceptará por ser extemporáneo.

IV CONDICIONES DE PRECIO Y PAGO

La Universidad efectuará el pago de los bienes a **los veinte días de la entrega total de los bienes y la plena aceptación del área requirente**, conforme a las características solicitadas y ofertadas, y previa validación del área requirente.

Las facturas se deberán presentar al Departamento de Compras para su aprobación acompañadas del escrito de aceptación de los bienes que emita el área receptora de los mismos a fin de iniciar el trámite de pago correspondiente.

Requisitos de la factura: Identificar la partida contratada, una descripción breve de los bienes, la cantidad que se adquirieron, tiempo de garantía de los bienes y los números de serie de los equipos, número de pedido. De forma simultánea se enviara en correo electrónico los archivos de facturación .pdf, .xml y la verificación del SAT, conforme a las condiciones establecidas en la firma del contrato. Se deben enviar a los correos: beatriz.rivera@edu.uaa.mx, angelica.lozano@edu.uaa.mx, arodriguezr@correo.uaa.mx, victor.luevano@edu.uaa.mx, mencionando en el asunto del correo el Proveedor que la envía con el no. de pedido interno que se le asigne.

Ejemplo:

Datos de la Empresa			No. de folio	
Universidad Autónoma de Aguascalientes			No. de Certificado Digital	
Avenida Universidad número 940, Ciudad Universitaria				
Código postal 20100 Aguascalientes, Ags.				
RFC: UAA740 224 TQ2				
Cantidad	Unidad	Descripción	Precio Unitario	Importe

1	Equipo de xxxx Partida No. x del Contrato L.P.N. E/901045968-XXX-XXXX. Número de Pedido: 2022- XXXX No. de serie: Tiempo de garantía del equipo:		
		Subtotal	
		IVA	
		Total	

V. PENAS CONVENCIONALES

De conformidad por lo dispuesto en los artículos 74 de la Ley de Adquisiciones, Arrendamientos y Servicios del Estado de Aguascalientes y sus Municipios, cuando el proveedor incumpla con las obligaciones derivadas del contrato por causas imputables a él, se le aplicarán las siguientes penas: se le aplicará una pena del 1% (uno por ciento) sobre el monto de los bienes en que incumpla, antes de impuesto, por cada día natural de mora. Esta pena se deducirá administrativamente de los saldos pendientes de pago que tuviese la universidad con el proveedor y no excederá del monto de la garantía de cumplimiento del contrato. Lo anterior con independencia de las acciones que le corresponda realizar a la convocante.

VI. REQUISITOS PARA PARTICIPAR EN LA LICITACIÓN

1. Únicamente podrá participar la persona física o moral, o las reunidas que nombren un representante común conforme a lo previsto en el último párrafo del artículo 53 de la Ley de Adquisiciones, Arrendamientos y Servicios del Estado de Aguascalientes y sus Municipios.
2. Que acrediten la existencia legal tanto del licitante, como la personalidad de su representante legal o común conforme a lo señalado en el numeral X de las bases.

VII. PERSONAS IMPEDIDAS PARA PARTICIPAR EN LA LICITACIÓN

Están impedidas para presentar propuestas aquellas personas físicas o morales que se encuentren comprendidas en alguno de los supuestos previstos por los artículos 71 Ley de Adquisiciones, Arrendamientos y Servicios del Estado de Aguascalientes y sus Municipios. De igual manera algún proveedor no dedicado al ramo requerido y que por ende pretenda subcontratar los servicios. La inobservancia de lo previsto en este punto, por parte de alguno de los licitantes, generará su descalificación de la licitación, independientemente de las acciones legales que correspondiere a la convocante ejercitar por tal motivo.

VIII. INFORMACIÓN DETALLADA DE LOS EVENTOS DE LA CONVOCATORIA

1. JUNTA DE ACLARACIONES

Conforme a lo dispuesto por el artículo 52 Ley de Adquisiciones, Arrendamientos y Servicios del Estado de Aguascalientes y sus Municipios, la Junta de Aclaraciones se celebrará el día **18 de abril de 2022**, a las **13:00 horas** en la **Sala de Licitaciones, Edificio 222 P.B.**, domicilio de la convocante.

Los licitantes deberán enviar sus preguntas a más tardar el **13 de abril de 2022 a las 13:00 horas**, las cuales deberán presentarse personalmente por escrito, en papel membretado, acompañadas del correspondiente cd, usb y otro medio en formato word, en el Departamento de Compras de la Dirección General de Finanzas, **o preferentemente enviarse a los siguientes correos electrónicos:**

- beatriz.rivera@edu.uaa.mx
- licitacionesuaa@edu.uaa.mx
- nancy.martinez@edu.uaa.mx
- pedro.venegas@edu.uaa.mx

(Sí se envían por correo, se deberá enviar el documento escaneado con firma y el documento en formato Word) (Se confirmará la recepción de las mismas, en caso contrario no podrá establecerse que las mismas fueron recibidas con éxito)

Así mismo se deberá anexar escrito de interés de participar en la licitación, en donde se indiquen los datos generales de la empresa o persona física, nombre del representante legal, domicilio, RFC, teléfonos y correo electrónico.

La junta se iniciará con el registro de los participantes presentes, acto seguido se dará respuesta a las preguntas recibidas con la antelación señalada, después se les concederá a los proveedores la oportunidad de formular por escrito las preguntas tendientes a aclarar las respuestas que se dieron a los cuestionamientos iniciales. En caso de ser necesario quien preside el acto podrá determinar un receso del acto, el cual no excederá de cinco horas.

Cualquier aclaración o modificación a las presentes bases será notificada por escrito a los licitantes en este evento, y pasarán a ser consideradas como parte integrante de las bases, por lo que deberán ser tomadas en cuenta en la elaboración de su propuesta. La asistencia a esta junta es optativa. La inasistencia de los participantes será bajo su estricta responsabilidad.

Al término de la junta se entregará a los licitantes copia del acta correspondiente, quedando a disposición de los licitantes que no hubieren asistido copia de la misma, en el Departamento de Compras de la Dirección General de Finanzas, quedando bajo su responsabilidad el notificarse de ellas.

Se anexa formato para Junta de Aclaraciones, Anexo "10".

2. ACTO DE INSCRIPCIÓN Y APERTURA DE PROPUESTAS

Este acto se desarrollará conforme a lo establecido en el artículo 53 y 54 de la Ley.

Tendrá verificativo el día **26 de abril de 2022 a las 12:00 horas, Sala de Sala de Licitaciones, Edificio 222 P.B.**, domicilio de la convocante, los licitantes entregarán su propuesta técnica y económica en **(1) un sobre cerrado en forma inviolable;**

Por motivo de la contingencia, se les solicitará a los proveedores que al evento de presentación y apertura de propuestas, realicen su registro y dejen su sobre en la Sala de Licitaciones, pudiendo seguir el proceso por la página de <http://conferencias.uaa.mx/userportal/#/home/main>, no sin antes designar a un licitante quien sí permanecerá en el aula y realizará la rúbrica de las propuestas presentadas.

Importante: Se solicita que toda la propuesta administrativa, técnica y económica, se adjunte en formato digital pdf y word (usb).

Dos o más personas podrán presentar conjuntamente una proposición sin necesidad de constituir una nueva sociedad; para tales efectos, en la proposición deberán presentar un convenio firmado por todos los representantes legales de las participantes en el que se establecerán con precisión las obligaciones de cada una de ellas, así como la manera en que se exigirá su cumplimiento. En este supuesto la proposición deberá ser firmada por el representante común que para ese acto haya sido designado por el grupo de personas. Cuando la proposición conjunta resulte adjudicada con un contrato, dicho instrumento deberá ser firmado por el representante legal de cada una de las personas participantes en la proposición a quienes se considerará, para efectos del procedimiento y del contrato, como responsables solidarios o mancomunados, según se establezca en el propio convenio.

Lo anterior, sin perjuicio de que, previamente a la formalización del contrato adjudicado, las personas que integran la proposición conjunta puedan constituirse en una nueva sociedad, para dar cumplimiento a las obligaciones previstas en el convenio de proposición conjunta, siempre y cuando se mantengan en la nueva sociedad las responsabilidades contraídas en dicho convenio. Las proposiciones presentadas deberán ser firmadas autógrafamente por los Licitantes o sus apoderados; en el caso de que éstas sean enviadas a través de medios remotos de comunicación electrónica, se emplearán medios de identificación electrónica, los cuales producirán los mismos efectos que las leyes otorgan a los documentos correspondientes y en consecuencia, tendrán el mismo valor probatorio.

Previo al acto de presentación y apertura de proposiciones, la convocante podrá efectuar el registro de participantes. Lo anterior será optativo para los Licitantes, por lo que no se podrá impedir el acceso a quien decida presentar su documentación y proposiciones en la fecha, hora y lugar establecido para la celebración del citado acto. El acto de presentación y apertura de proposiciones se llevará a cabo en el día, lugar y hora previstos en la convocatoria a la licitación, conforme a lo siguiente:

I. Una vez recibidas las proposiciones en sobre cerrado, se procederá a su apertura, haciéndose constar la documentación presentada, sin que ello implique la evaluación de su contenido;

II. De entre los Licitantes que hayan asistido, éstos elegirán a uno, que en forma conjunta con los servidores públicos que la convocante y la Autoridad fiscalizadora o el órgano de control interno del Municipio o Entidad designen, rubricarán las partes de las proposiciones

que previamente haya determinado la convocante en la convocatoria a la licitación, las que para estos efectos constarán documentalmente, y

III. Se levantará acta que servirá de constancia de la celebración del acto de presentación y apertura de las proposiciones, en la que tratándose de licitaciones en que se utilice el criterio de evaluación binario, se hará constar el importe de cada una de ellas; se señalará lugar, fecha y hora en que se dará a conocer el fallo de la licitación, fecha que deberá quedar comprendida dentro de los veinte días naturales siguientes a la establecida para este acto y podrá diferirse, siempre que el nuevo plazo fijado no exceda de quince días naturales contados a partir del plazo establecido originalmente.

Conforme a lo establecido en el artículo 45 de la Ley, se podrá presentar propuestas mediante el uso del servicio postal o de mensajería, siendo exclusiva responsabilidad de quien lo envía, que la documentación llegue de manera previa (al menos 30 minutos antes de iniciar) al Departamento de Compras de la Dirección General de Finanzas, teniendo acuse de recepción del personal del mencionado departamento.

3. ACTO DE FALLO.

Tendrá verificativo el día **03 de mayo de 2022 a las 14:00 horas**, en la **Sala de Licitaciones, Edificio 222 P.B.** domicilio de la convocante. Se realizará de conformidad al artículo 57 de la Ley y podrá prorrogarse por una sola vez hasta por quince días naturales más.

IX. EVALUACIÓN DE LAS PROPUESTAS

La evaluación de las propuestas se realizará conforme a lo establecido en el artículo 55 y 56 de la Ley, la convocante verificará que la documentación que contiene la propuesta técnica cumpla con todos y cada uno de los requisitos establecidos en estas bases, sus anexos y las modificaciones que se hicieren en la junta de aclaraciones.

La convocante comprobará que los bienes ofertados cumplan con las especificaciones mínimas y requisitos establecidos en las bases y sus anexos. Para la evaluación de las propuestas económicas, la convocante verificará que la documentación que contiene la propuesta económica cumpla con los requisitos establecidos en estas bases, sus anexos y modificaciones que se hubieren realizado en la junta de aclaraciones. En caso de existir un error de cálculo este se corregirá, respetando el precio unitario señalado.

Cuando la convocante advierta que el precio de los bienes/servicios ofertados por los licitantes resulta mayor a los precios de mercado en el Estado de Aguascalientes, la convocante efectuará un estudio de costos y con base a este podrá no adjudicar el contrato a dichos licitantes. Si resultara que dos o más propuestas son solventes por cumplir con todos los requisitos establecidos en estas bases y sus anexos, el contrato se adjudicará al licitante que presente la propuesta cuyo precio sea el más bajo.

La adjudicación en esta licitación será por partida individual total a un solo Licitante. Por lo que la Licitación se puede adjudicar a varios proveedores.

Conforme a lo establecido en el artículo 56 de la Ley, en caso de igualdad de condiciones, cuando al ofertar bienes o productos similares en calidad y características con dictamen técnico positivo, el porcentaje diferencial de precio será del 1% en favor de los proveedores domiciliadas en fiscalmente en el Estado de Aguascalientes.

X. REQUISITOS PARA LA PRESENTACIÓN DE LAS PROPUESTAS.

Los licitantes deberán de presentar su propuesta con los siguientes documentos (en un sobre cerrado) de manera obligatoria, excepto los que expresamente se señalan como opcionales.

Número	Descripción	Obligatoriedad
	Documentación administrativa	
1	<p>Acreditación y representación: Para acreditar la existencia tanto del licitante, como la personalidad de su representante legal o común, se deberá presentar escrito mediante el cual se manifieste bajo protesta de decir verdad, que cuenta con facultades suficientes para suscribir a nombre de su(s) representado(s) la propuesta correspondiente. En dicho escrito se deberán establecer los datos siguientes:</p> <p>Del licitante: la clave del Registro Federal de Contribuyentes; el nombre del licitante y su representante legal o común; su domicilio (calle, número, colonia, código postal, delegación o municipio y entidad federativa); teléfono, fax y correo electrónico; tratándose de personas morales el número y fecha de la escritura pública en la que conste el acta constitutiva, y en su caso, la o las de sus reformas o modificaciones; el nombre y el número del notario público, así como el lugar donde se dio fe de la(s) misma(s); fecha y datos de su inscripción en el registro de comercio.</p>	Si

	<ul style="list-style-type: none"> • Del representante del licitante: el número y fecha de la escritura pública en la que conste que cuenta con facultades suficientes para suscribir la propuesta, el nombre y el número del notario público, así como el lugar donde fue otorgada. <p>El licitante a su elección y en sustitución de este escrito podrá presentar debidamente requisitado, en papel con membrete de la empresa, o bien con su nombre o razón social impreso, el formato de “Acreditación y representación” que como Anexo “3” se integra a estas bases.</p> <p>El proveedor previo a la firma del contrato respectivo deberá presentar original o copia certificada para su cotejo y copia simple para su archivo de estos documentos.</p>	
2	<p>Documentos Legales</p> <p>Identificación Tanto las personas físicas como los representantes de personas morales, o de personas físicas en su caso, o el representante común, que acudan al acto de inscripción y apertura de proposiciones deberán presentar identificación original, pudiendo consistir ésta en pasaporte, licencia de conducir, credencial de elector, cartilla del servicio militar o cédula profesional. Así mismo para el caso de personas físicas deberán presentar en copia simple copia de acta de nacimiento y para el caso de personas morales copia simple del acta constitutiva y del Instrumento por el que se les otorgan las facultades legales.</p> <p>RFC: Registro Federal de Contribuyentes del licitante que participe en el procedimiento de licitación.</p> <p>a) Personas Morales: En caso de personas morales, incluir el acta constitutiva de la empresa y el poder del representante legal en copia simple.</p> <p>b) Personas Físicas: Acta de nacimiento en copia simple.</p> <p><u>Se deberá corroborar que las empresas participantes no se encuentren vinculadas entre sí por algún socio o asociado común, en caso de ser así serán desechadas.</u></p> <p>Carta poder: En el caso de que el licitante o su representante legal o común, no se presente al acto de inscripción y apertura de proposiciones y en su lugar envíe a otra persona para que entregue la propuesta en este acto, esta última deberá presentar carta poder simple, debidamente requisitada de acuerdo con el formato anexo a estas bases, acompañada de las dos identificaciones originales y copias, la del licitante o su representante legal o común que firme la propuesta, y la de la persona que asista a presentar la propuesta. En caso de faltar esta última, la persona que presente la propuesta sólo podrá participar en el desarrollo del acto con carácter de oyente.</p>	Si
2.1	<p>Documentos legales adicionales:</p> <p>Anexar la Opinión Positiva de los siguientes documentos:</p> <ol style="list-style-type: none"> 1. Comprobante del SAT en donde se indica que está al corriente de sus obligaciones fiscales. 2. Opinión del Cumplimiento de Obligaciones fiscales en materia de Seguridad Social. 3. Constancia de situación fiscal del INFONAVIT. <p>(Deberán presentarse las diversas opiniones de cumplimiento con una vigencia no mayor a 30 días de la fecha del acto de Recepción y Apertura de Propuestas, es decir, al 26 de marzo de 2022).</p>	Si
2.2	<p>Capitales contables. Se establece como requisito para los licitantes que sus ingresos sean equivalentes del diez por ciento del monto total de su oferta, debiendo acreditarse mediante la última declaración fiscal anual y la última declaración fiscal provisional del impuesto sobre la renta presentadas por el licitante ante la SHCP.</p>	Si
3	<p>Manifiesto: Presentar declaración por escrito bajo protesta de decir verdad de no encontrarse en alguno de los supuestos que señala el artículo 71 de la Ley y manifiesto de calidad y garantía de los bienes, de acuerdo al formato del Anexo “5”, que se integra a estas bases.</p>	Si
4	<p>Presentar copia de la transferencia de pago de bases de las bases correspondiente a la presente licitación, en caso contrario no se admitirá su participación y se procederá a su descalificación.</p> <p>(Deberá de presentarse a nombre de la empresa que está participando en la Licitación y dentro de las fechas establecidas para ello).</p>	Si
Documentación propuesta técnica		
5	<p>Especificaciones técnicas: El licitante deberá presentar su propuesta, con una descripción amplia,</p>	Si

	detallada y legible de los bienes ofertados, ajustándose a los requisitos mínimos establecidos para los bienes en el Anexo "1" , indicando la partida, descripción, unidad de medida, cantidad, marca y modelo de los bienes ofertados. Las características establecidas en esta convocatoria son las mínimas requeridas pudiendo ofertarse bienes de características superiores. El licitante deberá modificar el anexo "1" conforme a lo realmente ofertado en su propuesta.	
5.1	Muestra física: Para corroborar las características de los bienes ofertados, se deberá entregar muestra física de la partida 1, 2 y 3 , el día 26 de abril de 2022, a las 12:00 horas, en la explanada del edificio 222 (deberá entregarse armada y colocada) . No presentarla será causa de desachamamiento conforme a lo indicado en esta convocatoria. Para esta Licitación se podrán ofertar bienes con un máximo de tolerancia del 1% sobre las medidas de referencia.	Si
5.2	Para el caso de ofertar en partidas de muebles con productos de maderas o sus derivados, de conformidad al artículo 40 de la Ley, deberán presentarse los certificados otorgados por terceros, previamente registrados ante la Secretaría de Sustentabilidad, Medio Ambiente y Agua, Recursos Naturales, que garanticen el manejo sustentable de los bosques de donde proviene la madera de los bienes ofertados. CERTIFICADO DE LA FSC (FOREST STEWARDSHIP COUNCIL) ISO 9001 Todos deberán estar a nombre de la empresa fabricante de los muebles ofertados. En caso de participar en la partida 1 y con la finalidad de poder corroborar la característica de polipropileno con retardante a la flama y libre de metales pesados, se deberán de presentar las pruebas de laboratorio físico mecánicas por laboratorio debidamente certificado.	Si en caso de aplicar.
6	Información Técnica documental: Incluir folletos, catálogos originales, fotografías, instructivos o manuales de uso para corroborar las especificaciones, características y calidad de los mismos, deberán estar debidamente referenciados (indicar la partida a la que corresponden) y con su traducción simple al español (emitidos por el fabricante de los bienes ofertados, o carta original del fabricante; en los cuales se puedan corroborar las características técnicas de los bienes ofertados).	Si
7	Tiempo y lugar de entrega de los bienes: entregar el Anexo "2" y "Anexo 2.1" , firmados, en el cual constara el compromiso de realizar la entrega en lugar y fechas que se indica. Se deberá considerar lo establecido en el numeral II.2 de estas Bases.	Si
8	Respaldo del Fabricante: Se deberá presentar documento original firmado que acredite tal circunstancia de acuerdo a lo siguiente: Podrán participar licitantes que sean fabricantes, subsidiarias del fabricante o distribuidores autorizados directamente por el fabricante de los bienes ofertados, en donde expresamente se manifieste que avalan y respaldan la propuesta presentada. (Indicando claramente el bien que respalda) Los fabricantes o subsidiarias del fabricante deberán presentar escrito, bajo protesta de decir verdad, que los bienes que oferten son de su manufactura, los distribuidores autorizados deberán presentar documento original expedido por el fabricante o subsidiaria del fabricante de los bienes ofertados en el cual acredite la representación y el respaldo solicitados. Anexo "6" (Podrán participar empresas con carta de respaldo del mayorista o distribuidor autorizado, en donde si deberán manifestar estar respaldados directamente por el fabricante) *Se podrá presentar documento con firma digitalizada que cuente con toda la información para comprobar el documento, se solicitará el original al licitante que resulte adjudicado.	Si
9	En el caso de la presentación conjunta de proposiciones, el representante común de la misma, deberá presentar el convenio en el que se establezcan con precisión los siguientes requisitos: nombre y domicilio de las personas integrantes, identificando en su caso, los datos de las escrituras públicas con las que se acredita la existencia legal de las personas morales; nombre de los representantes de cada una de las personas agrupadas, identificando en su caso, los datos de las escrituras públicas con las que acrediten las facultades de representación; la designación de un representante común, otorgándole poder amplio y	Sólo cuando se actualice el supuesto.

	suficiente, para atender todo lo relacionado con la propuesta en el procedimiento de licitación; la descripción de las partes objeto del contrato que corresponderá cumplir a cada persona, así como la manera en que se exigirá el cumplimiento de las obligaciones, y estipulación expresa de que cada uno de los firmantes quedará obligado en forma conjunta y solidaria con los demás integrantes, para comprometerse por cualquier responsabilidad derivada del contrato que se firme y los demás que la convocante estime necesarios de acuerdo con las particularidades de la licitación.	
10	Centros de Servicio: Presentar el licitante una relación de los centros de servicio, mantenimiento y reparación autorizados por el fabricante dentro del territorio mexicano. La relación de los centros de servicios, deberá contener la información del domicilio, teléfonos y contacto.	Si
11	La propuesta económica, deberá contener la cotización de los bienes ofertados, indicando la partida, cantidad, precio unitario, subtotal y el importe total de los bienes ofertados, desglosando el IVA, conforme al Anexo "4" el cual forma parte de la presente convocatoria. <ul style="list-style-type: none"> • Los licitantes deberán cotizar los bienes a <u>precios fijos</u> durante la vigencia del contrato. • Las cotizaciones deberán elaborarse a 2 (dos) decimales. • En moneda nacional. • Presentar precios unitarios antes de I.V.A. 	Si
12	Propuesta digital: Se deberá entregar en formato digital la propuesta entregada, (documentación administrativa, técnica, económica, folletos, etc., es decir todos los puntos solicitados en este numeral), en memoria USB. Incluir escaneo del Acta Constitutiva de la empresa y poder. (Su omisión no es causa de desechamiento)	Si
13	Formato de Fianza Anexo "9": Se deberá presentar formato de fianza firmado por Representante legal. El proveedor que resulte adjudicado tendrá que cubrir una fianza por concepto de cumplimiento y vicios ocultos de contrato o en su caso, fianza por concepto de cumplimiento y calidad de contrato , correspondiente al 10% del precio adjudicado antes de I.V.A., conforme al formato establecido.	Si
14	Relación de documentación para entregar Anexo "11"	Si
	La propuesta debe entregarse firmada autógrafamente	Si
	Propuesta Foliada	Si

XI. PRESENTACIÓN DE PROPUESTAS.

La documentación antes indicada deberá entregarse por el licitante o el representante legal o común, al inicio del acto de inscripción y apertura de propuestas en **un sobre cerrado**, conteniendo lo siguiente:

1. **Propuesta técnica, económica y documentación administrativa:** Se entregarán en **un sobre cerrado**, debiendo contener los documentos señalados del **numeral X** de las presentes bases, los cuales deberán estar **firmados en firma autógrafa** en la última hoja de cada uno de ellos y con la rubrica en todas las demás hojas, por el licitante o su representante legal o común.

XII. INSTRUCCIONES PARA LA ELABORACIÓN Y ENTREGA DE PROPUESTAS TÉCNICAS Y ECONÓMICAS:

1. Ser elaboradas, en papel con membrete del licitante, o bien con su nombre o razón social impreso, en idioma español.
2. **Presentarse sin tachaduras ni enmendaduras.**
Se deberán foliar todas las hojas que integran cada una de las propuestas.
3. Ser firmadas en forma autógrafa por el licitante o su representante legal o común, dicha firma deberá coincidir con la de la identificación que se presente.
4. Las ofertas técnicas deberán presentarse en apego a las necesidades planteadas por la convocante en estas bases y sus anexos, sin incluir precios.
5. Las ofertas económicas deberán presentarse cumpliendo con lo establecido en los numerales **X y XI**.
6. Los licitantes podrán llenar los formatos de entrega-recepción describiendo la documentación que entreguen conforme a lo solicitado, los cuales deberán presentar en sus propuestas técnica y económica. (Se anexan formatos).

XIII. DESECHAMIENTO DE PROPUESTAS.

La convocante desechará las propuestas de los licitantes de conformidad al artículo 50 fracción XV y 57 de la Ley, señalando algunas de las siguientes situaciones:

La convocante desechará las propuestas de los licitantes de conformidad al artículo 50 fracción XV y 57 de la Ley, señalando algunas de las siguientes situaciones:

1. El incumplimiento de alguno de los requisitos establecidos en estas bases y sus anexos.
2. Si se comprueba que tienen acuerdo con otros licitantes para elevar los precios de los servicios objeto de esta licitación, o cualquier otro acuerdo que tenga como fin obtener una ventaja sobre los demás licitantes.
3. Cualquier condicionante que se establezca en sus propuestas técnica o económica.
4. Encontrarse en alguno de los supuestos del artículo 71 de la Ley, aun en el caso de unión de personas físicas y/o morales.
5. Presentar más de una opción.
6. Cualquier otra violación a las disposiciones que establece la Ley.
7. No cumplir con la experiencia y requisitos solicitados.
8. No firmar la propuesta de manera autógrafa o con la rúbrica solicitada.
9. No presentar la muestra física de la partida 1,2 y 3, en caso de participar en las partidas 1, 2 y 3.

Los motivos de desechamiento se incluirán en las actas correspondientes a los actos de inscripción y apertura de proposiciones y/o fallo.

XIV. FORMALIZACIÓN DEL CONTRATO.

La vigencia del contrato será de acuerdo al **Anexo "2"** en donde constará el compromiso de entrega de los bienes adjudicados, en el lugar y horario establecido para ello.

La fecha en la cual se formalizará el contrato, será dentro de los diez días naturales posteriores a la fecha de fallo en términos de lo dispuesto por el artículo 67 de la Ley. Para lo cual, el licitante adjudicado o su representante legal, deberá presentarse a firmar el contrato correspondiente, en las oficinas que ocupa el Departamento de Compras y Almacén de la Dirección General de Finanzas de la Universidad Autónoma de Aguascalientes. La convocante previo a la firma del contrato, requerirá al licitante adjudicado:

El licitante ganador deberá presentar en la firma del contrato:

1*	Acta Constitutiva, copia simple y original o copia certificada, para su cotejo.
	Acta de Nacimiento (personas físicas).
	Poder del Representante Legal, copia simple y original o copia certificada, para su cotejo.
	Registro Federal de Contribuyentes, copia legible.
	Comprobante de domicilio, copia simple y original
2	Manifiesto de Cuenta Bancaria (que incluya firma autógrafa) y copia de carátula del Estado de cuenta.
	Identificaciones, copia simple y original o copia certificada, para su cotejo. (pasaporte, cartilla del servicio militar nacional o credencial para votar con fotografía).
3	Cartas de Respaldo del Fabricante en Original.
4	Comprobante del SAT en donde se indica que está al corriente de sus obligaciones fiscales.
5*	Constancia del registro en la Plataforma de Adquisiciones y Obra Pública o bien iniciar su trámite en la misma.
6	Opinión de Situación Fiscal de Cumplimiento de Obligaciones Estatales emitida por la Secretaría de Finanzas del Estado de Aguascalientes.

* En caso de tener vigente su información en el padrón de proveedores de la UAA, podrá omitirse la presentación de los que se enlistan en este punto.

Previamente a la formalización del contrato, cuyo monto exceda de \$300,000.00 (TRESCIENTOS MIL PESOS 00/100 M.N.), sin incluir I.V.A., o cualquier otro impuesto, el proveedor a quien se haya adjudicado el mismo, deberá presentar el "Acuse de recepción" con el que se compruebe que se realizó la solicitud de opinión actualizada prevista en la regla 2.1.25, de la miscelánea fiscal para el 2022 publicada el 27 de diciembre de 2021 en el Diario Oficial de la Federación. Por lo que el concursante ganador deberá realizar la consulta de opinión ante el SAT en la página: <http://www.sat.gob.mx> en la opción "Mi portal", preferentemente dentro de los tres días hábiles posteriores a la fecha de notificación del fallo del presente procedimiento, debiendo incluir en dicha solicitud el correo electrónico beatriz.rivera@edu.uaa.mx para que el SAT envíe el "Acuse de respuesta" que emitirá en atención a su solicitud de opinión. En el supuesto de que el SAT emita respuesta en sentido negativo o desfavorable para la persona física o moral con quien ya se formalizó un contrato o pedido, dicha persona y la dependencia o entidad contratante deberán cumplirlo hasta su terminación. Si la dependencia o entidad contratante, previo a la formalización del contrato o pedido, recibe del SAT el "acuse de respuesta" de la solicitud en el que se emita una opinión en sentido negativo sobre las obligaciones fiscales de la persona física o moral que resultó adjudicada, deberá de abstenerse de formalizar y se procederá a remitir a la

Secretaría de la Función Pública la documentación de los hechos presumiblemente constitutivos de infracción por la falta de formalización del contrato o pedido, por causas imputables al adjudicado. Cuando la adjudicación recaiga en la unión de dos o más personas a las que alude el tercer párrafo del artículo 34 de la ley de la materia y 31 de su reglamento, en el contrato se establecerán con toda precisión y a satisfacción de la universidad, los compromisos a los que cada persona se obliga y la forma en que se exigirá el cumplimiento de sus obligaciones.

En caso de que el proveedor sea requerido por la convocante por más de una vez para que pase a formalizar el contrato y éste no asista o no presente en su totalidad los documentos requeridos por la convocante, será sancionado en los términos de lo dispuesto por los artículos 83 de la Ley de la materia y procederá a efectuar la adjudicación del contrato respectivo al licitante que hubiere presentado la siguiente propuesta solvente más baja y así sucesivamente, siempre y cuando ésta no sea superior en monto al 10% de la propuesta inicialmente adjudicada. El contrato que se derive de la presente licitación podrá ser ampliado sin tener que recurrir a la celebración de un nuevo procedimiento de contratación en términos de lo dispuesto por el artículo 68 de la Ley, siempre y cuando sea durante los seis meses posteriores a la fecha de su formalización y el monto de la modificación no rebase el 20% de los conceptos y volúmenes establecidos y el precio sea igual al ofertado originalmente. Se anexa modelo de contrato, **Anexo "7"**.

XV. GARANTÍAS QUE DEBERÁN PRESENTAR LOS LICITANTES.

a. Garantía de cumplimiento del contrato.

El proveedor que resulte adjudicado tendrá que cubrir una fianza por concepto de cumplimiento de contrato, correspondiente al 10% del precio adjudicado antes de I.V.A., esta garantía deberá constituirse en un plazo máximo de **10 días naturales**, contados a partir de la fecha del Contrato, debiendo cumplir con los siguientes requisitos, **se anexa modelo de Fianza, en Anexo "9"**:

1. Deberá expedirse a favor de la Universidad Autónoma de Aguascalientes.
2. El señalamiento de la denominación o nombre del proveedor o fiado.
3. La indicación del importe total garantizado con número y letra.
4. La indicación de que cubre todas las estipulaciones contenidas en el contrato adjudicado mediante la Licitación Pública Nacional No. **E/ 901045968-011-2022**.
5. La condición de que la vigencia de la fianza deberá quedar abierta para permitir que cumpla con su objetivo, de forma tal que no podrá establecerse o estipularse plazo alguno que limite su vigencia, la cual no debe confundirse con el plazo para el cumplimiento de sus obligaciones previsto en el contrato.
6. El proveedor adjudicado deberá incluir las siguientes prevenciones dentro de su fianza:
"Esta garantía estará vigente durante la substanciación de los recursos legales o juicios que se interpongan hasta que se pronuncie resolución definitiva, de forma tal que su vigencia no podrá acortarse en razón del plazo de ejecución del contrato principal o fuente de las obligaciones, o cualquier otra circunstancia. Asimismo, esta fianza permanecerá en vigor aún en los casos en que la Universidad Autónoma de Aguascalientes a través del Secretario Ejecutivo del Comité de adquisiciones, otorgue prorrogas o esperas al proveedor o fiado para el cumplimiento de sus obligaciones."
"La institución de fianzas acepta expresamente someterse al procedimiento de ejecución establecido en el artículo 95 de la Ley de Instituciones de Seguros y de Fianzas, para la efectividad de la presente garantía, procedimiento al que también se sujetará para el caso del cobro de intereses que prevé el artículo 95 bis del mismo ordenamiento legal, por pago extemporáneo del importe de la póliza de fianza requerida."
"Que para liberar la fianza, será requisito indispensable la manifestación expresa y por escrito del Director General de Finanzas de la Universidad Autónoma de Aguascalientes."

En caso de modificaciones al contrato por las cuales se incremente el monto del mismo, el proveedor deberá entregar la modificación respectiva de la garantía por un importe del 10% (diez por ciento) del monto del incremento antes de impuesto, para lo cual se elaborará el convenio modificatorio correspondiente

Entregaran fianza o documento mercantil aquellos proveedores a los que se les adjudiquen contratos/pedidos con un importe menor a \$100,000.00 (CIEN MIL PESOS 00/100 M. N.). Cuando en los importes menores de lo señalado decidan entregar documento mercantil, deberán entregar también carta compromiso bajo protesta decir verdad en la que garanticen el cumplimiento del contrato, vicios ocultos y calidad de los bienes. El documento mercantil que se firmara como garantía de cumplimiento, deberá ser a favor de la Universidad Autónoma de Aguascalientes, por un importe del 10% (diez por ciento) antes de IVA del monto total adjudicado, en el formato que entregue la Convocante.

La garantía de cumplimiento de contrato, se hará efectiva cuando el proveedor no entregue los bienes requeridos en tiempo y forma, a entera satisfacción del área usuaria; cuando incumpla con las condiciones establecidas en las presentes bases respecto de las características de los bienes o su tiempo de entrega, cuando haga entrega de los bienes en malas condiciones, sin que sean recibidos por el área usuaria, o no proporcione los servicios o capacitaciones.

b. Garantía de calidad de los bienes.

Los licitantes deberán manifestar por escrito que otorgarán un periodo de garantía como se muestra a continuación:

Tiempo de Garantía	Partida
--------------------	---------

5 años	Partida 1 y 3
10 años	Partida 2

*Excepto las señaladas con un periodo distinto.

Contra cualquier defecto de fabricación o vicios ocultos, así como para todos los componentes de los equipos. Dicha garantía surtirá efecto a partir del momento de la aceptación por escrito de los bienes dada por la Universidad. Si dentro del periodo de garantía se presentare algún defecto, el proveedor queda obligado a reponer el bien, sin cargo para la convocante, en un plazo no mayor de 15 días naturales a partir de la notificación.

Por lo anterior, el licitante deberá incluir en su propuesta escrito original en el que se compromete a cumplir con el procedimiento para hacer efectiva la garantía contra defectos o fallas que se llegaran a presentar de acuerdo a lo establecido en el **Anexo "5"** de esta convocatoria. Asimismo, el proveedor adjudicado deberá entregar junto con los bienes una garantía de fabricación con cobertura amplia por los periodos antes señalados, contra vicios ocultos, defectos de fabricación o cualquier daño que presenten, la cual deberá entregar a la Universidad por escrito en papel membretado, debidamente firmada por el representante legal.

El tiempo de Garantía iniciara a partir de que se realice la entrega, instalación, en su caso capacitación y se compruebe el buen funcionamiento del equipo.

XVI. IMPUESTOS Y DERECHOS

Los impuestos y derechos que procedan con motivo de los bienes objeto de la presente invitación, serán pagados por el proveedor conforme a la legislación aplicable en la materia. La Universidad sólo cubrirá el Impuesto al Valor Agregado de acuerdo a lo establecido en las disposiciones legales vigentes en la materia.

XVII. IMPORTACIÓN

El proveedor ganador será responsable de efectuar todos los trámites de importación en caso de ser necesarios de los equipos y/o componentes que lo integran y pagar los impuestos y derechos que se generen.

XVIII. PATENTES, MARCAS Y DERECHOS DE AUTOR

En caso de violaciones en materia de derechos inherentes a la propiedad intelectual, la responsabilidad estará a cargo del licitante o proveedor según sea el caso, siendo el único responsable al suministrar los bienes a la Universidad y de cumplir con todas las obligaciones respecto de los derechos de terceros sobre patentes, marcas o derechos de autor de conformidad con las leyes y reglamentos aplicables.

XIX. DERECHOS DEL COMITÉ.

El comité hará uso de los derechos que se encuentran previstos como facultad del comité en la Ley, en estas bases de licitación, junta de aclaraciones o en sus anexos. Las resoluciones del comité y el fallo que emita serán inapelables de conformidad con lo establecido en el artículo 57 de la Ley.

XX. CANCELACIÓN DE LA LICITACIÓN.

La convocante podrá solicitar a la contraloría universitaria, la cancelación de la licitación, en términos del artículo 59 de la Ley, enunciando algunos de los siguientes supuestos:

1. Por caso fortuito o fuerza mayor; y
2. Cuando existan circunstancias, debidamente justificadas, que provoquen la extinción de la necesidad para contratar la adquisición de los servicios y que de continuarse con el procedimiento de contratación se pudiera ocasionar un daño o perjuicio al erario de la universidad.

XXI. DECLARACIÓN DE LICITACIÓN DESIERTA.

La convocante podrá declarar desierta la presente licitación o una partida en los términos del artículo 59 de la Ley, en los siguientes casos:

1. Si no adquiere bases cuando menos un licitante;
2. Si no se registra cuando menos un licitante al acto de inscripción y apertura de propuestas;
3. Si al abrir las ofertas, no se encuentra cuando menos una que cumpla con todos los requisitos establecidos en estas bases de la licitación y sus anexos, o sus precios no fueran aceptables; y
4. Cuando las propuestas presentadas por los licitantes rebasen el techo presupuestal que soporta la presente licitación.

XXII. RESCISIÓN DEL CONTRATO

De conformidad con lo dispuesto en el artículo 76 de la Ley, la Universidad en cualquier momento podrá rescindir sin declaración judicial previa el contrato, en caso de incumplimiento de las obligaciones a cargo del proveedor; para lo cual se estará al procedimiento previsto en dicho artículo. Así mismo se podrá dar por terminado anticipadamente el contrato según lo establecido en el segundo párrafo del artículo 77 de la Ley.

XXIII. INCONFORMIDADES.

De acuerdo con lo dispuesto en el artículo 93 de la Ley, los licitantes podrán inconformarse por escrito ante la Contraloría Universitaria por los actos que contravengan las disposiciones legales aplicables, dentro de los plazos establecidos en la Ley, la cual se ubica en el piso 10 del Edificio Académico-Administrativo en Ciudad Universitaria. Transcurrido el plazo establecido, precluye para los interesados el derecho de inconformarse, sin perjuicio de que la Contraloría pueda actuar en cualquier tiempo, en términos de ley.

XXIV. SITUACIONES NO PREVISTAS EN LAS CONVOCATORIA.

Para cualquier situación que no esté prevista en la presente convocatoria, se aplicará lo establecido en la Ley de Adquisiciones, Arrendamientos y Servicios del Estado de Aguascalientes y sus Municipios, la Ley Orgánica de la Universidad, el Reglamento de Control Patrimonial y el Manual Único y, en su caso, la opinión de las autoridades competentes.

TRANSPARENCIA

Se informa a los servidores públicos e invitados que los eventos de Junta de Aclaraciones, Acto de Presentación y Apertura de propuestas y Acto de Fallo, se video grabaran y transmitirán conforme a lo establecido en el artículo 55 de la Ley de Transparencia y Acceso a la Información Pública del Estado de Aguascalientes y sus Municipios, por lo que al participar en el proceso de esta convocatoria se acepta el uso de la información pública conforme al Aviso de Privacidad de Proveedores y Contratistas, el cual se informa en la página de la Universidad, <https://www.uaa.mx/informacionpublica/>, los procedimientos se transmitirán en la página <http://conferencias.uaa.mx>.

**AGUASCALIENTES, AGS, A 12 DE ABRIL DE 2022
A T E N T A M E N T E**

**M. EN IMP. JORGE HUMBERTO LÓPEZ REYNOSO
DIRECTOR GENERAL DE FINANZAS
UNIVERSIDAD AUTÓNOMA DE AGUASCALIENTES**

=====

Anexo "1"
Descripción de los bienes

*Este anexo 1 deberá ser modificado conforme a su propuesta.

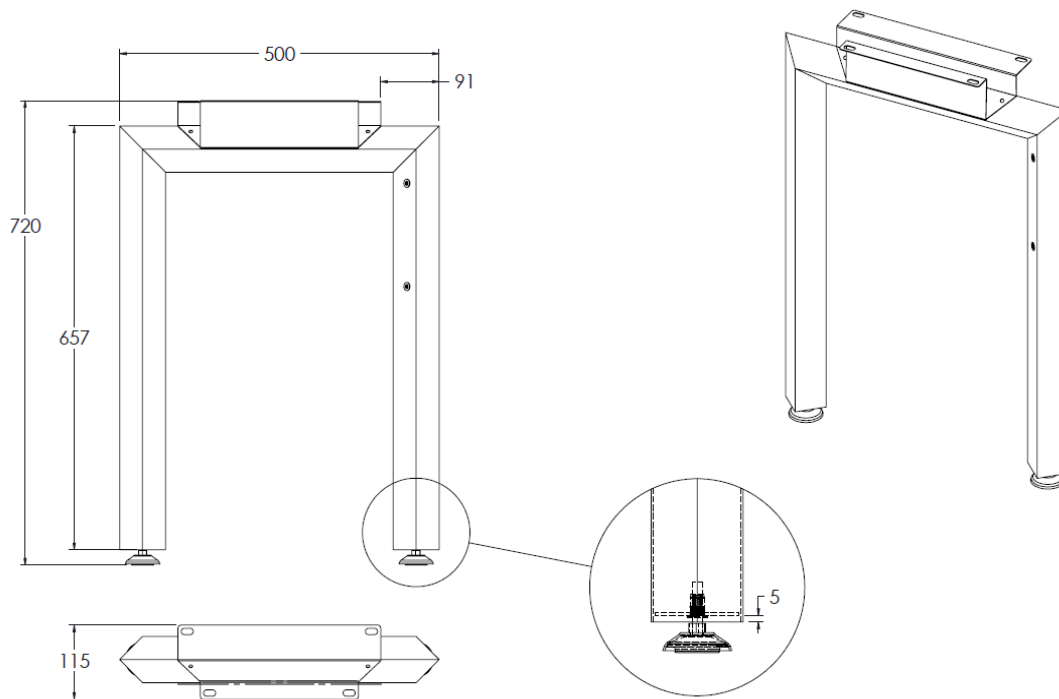
Partida	Descripción a detalle del bien	Unidad de Medida	Cantidad
Departamento de Proyectos Institucionales de la Dirección General de Planeación y Desarrollo			
1	<p>BUTACA ESCOLAR. ESTRUCTURA: de perfil redondo tubular de acero en 1" de diámetro, calibre 18; refuerzos laterales de perfil redondo tubular de acero en 1/2" de diámetro calibre 18; asiento y respaldo de perfil redondo tubular de acero en 7/8" de diámetro, calibre 18, ponchado en los dos extremos tipo ovalo; uniones de los tubos troquelados a media caña con desagües integrados. Las uniones entre las piezas son en base a soldadura de microalambre a gas CO2. Pintura electrostática en polvo (epóxica) color negro carbón. APOYOS: dos apoyos de la paleta de perfil redondo tubular de acero en una pulgada de diámetro, calibre 18. Las uniones entre las piezas son en base a soldadura de microalambre a gas CO2. PALETA LATERAL: en copolimero de polipropileno de alta densidad. Con embutido para lápiz y espesor de 3/4". Fijación por medio de tornillos y tuercas inserto ("T" nuts). Inclinación de la paleta a 10 grados, color negro. Se solicita paleta para diestros. PARRILLA PORTA LIBROS: fabricada en forma plana. En perfil redondo tubular de acero en 1" de diámetro, calibre 18. Dos travesaños en perfil redondo tubular de acero en una pulgada de diámetro, calibre 18. Las uniones entre las piezas son en base a soldadura de microalambre a gas CO2. RESPALDO Y ASIENTO: en copolimero de polipropileno con retardante a la flama y libre de metales pesados. El respaldo contiene 8 perforaciones rectangulares de 6 x 22 mm y el asiento 10 perforaciones de 7 x 21 mm. El asiento está engrapado a la estructura con 8 grapas y contiene un nervado de 12 costillas además de topes para asentarse en la estructura. Diseño ergonómico. Fijación por medio de tornillo pasado con tuerca hexagonal y remaches de aluminio de ala ancha. (Para corroborar la característica de polipropileno con retardante a la flama y libre de metales pesados, se deberán de presentar las pruebas de laboratorio físico mecánicas por laboratorio debidamente certificado). REGATONES: en polipropileno de alta densidad. Tipo bola internos, color negro, en polipropileno de alta densidad, tipo plano interno, color negro. PESO MÁXIMO DE RESISTENCIA: 160 kgs. COLORES: Respaldo y asiento en gris, estructura y paleta en negro; con la gama de colores del licitante de acuerdo a su catálogo. MEDIDAS: Las medidas se especifican en la imagen de referencia que se anexa, las cuales deberán cumplirse tal y como se indican. TIEMPO DE GARANTÍA: 5 años INSTALACIÓN: Armados y sin embalaje.</p>	Pieza	8022
2	<p>MESA PARA PROFESOR. COMPONENTES: 1 Cubierta mesa escritorio 60 x 120 cm en aglomerado de 28 mm de espesor. 1 Faldón para mesa de 120 cm de 31.1x101.79 cm en lámina de acero calibre 18. 2 Patas de 50 cm de 50 x 12 x 72 cm en lámina de acero calibre 18. CARACTERÍSTICAS: Cubierta escritorio fabricada en panel sólido de 28mm de espesor laminado melaminico en ambas caras, con sus Cantos expuestos recubiertos con cintilla de pvc de 2 mm de espesor. En colores de línea. Faldón fabricado en lámina de acero rolado en frío calibre 18 con pestañas para unión a ambas patas y a cubierta. Patas metálicas en perfil tubular cuadrado de 2X2" Calibre 18 con ensambles en inglete y giro tipo diamante de 49cms De ancho. Soporte omega inclinado a media punta en lámina de acero rolado en frío calibre 18 con 4 perforaciones en área de contacto a cubierta y soldado al marco de la pata. Tapones plásticos a color de la pata con roscas y niveladores cromados. ACABADOS: Todos los componentes son sometidos a un sistema de limpieza y desengrasado por medio de fosfatos para evitar corrosión y garantizar una mejor adherencia de la pintura. Pintura electrostática en polvo horneada a 140 °C de temperatura. COLORES: Cubierta en color "Spanish Oak" y cuerpo metálico en color "Platino". TIEMPO DE GARANTÍA: 10 años INSTALACIÓN: Armadas y sin embalaje.</p>	Pieza	53
3	<p>SILLA PARA PROFESOR. ESTRUCTURA: de perfil redondo tubular de acero en 1" de diámetro calibre 18; refuerzos laterales de perfil redondo tubular de acero en 1/2" de diámetro calibre 18; travesaños frontal y traseros de perfil redondo tubular de acero en 5/8" de diámetro, calibre 18. Asiento y respaldo de perfil ovalado tubular de acero en forma de "L" con dimensiones de 1 1/8" x 19/32", calibre 18. Las uniones entre las piezas son en base a soldadura de microalambre a gas CO2. Pintura electrostática en polvo (epóxica) color negro. RESPALDO Y ASIENTO: en copolimero de polipropileno con retardante a la flama y libre de metales pesados. El respaldo contiene 8 perforaciones rectangulares de 6 x 22 mm y el asiento 10 perforaciones de 7 x 21 mm. El asiento está engrapado a la estructura con 8 grapas y contiene un nervado de 12 costillas además de topes para asentarse en la estructura. Diseño ergonómico. Fijación del respaldo por medio de tapones con perno y para el asiento engrapado a la estructura y remaches de aluminio de ala ancha. REGATONES: en polipropileno de alta densidad. Tipo plano externos, color negro. PESO MÁXIMO DE RESISTENCIA: 160 kgs. COLORES: Respaldo y asiento en gris, estructura en negro; con la gama de colores del licitante de acuerdo a su catálogo. MEDIDAS: Las medidas se especifican en la imagen de referencia que se anexa, las cuales deberán cumplirse tal y como se indican. TIEMPO DE GARANTÍA: 5 años INSTALACIÓN: Armadas y sin embalaje.</p>	Pieza	53

(Nombre y firma de la persona física o representante legal de la persona física o moral o representante común de la agrupación de personas)

Imágenes de diseño

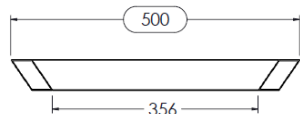
Partida	Imagen
1	<p>*Dimensiones en mm.</p> <p>*Dimensiones en mm.</p>
2	<p>CUBIERTA CUERPO METÁLICO</p>
3	<p>* Dimensiones en mm.</p>

Medidas Pata de mesa 50 x 12 x 72



Cortes transversales para ensamble tipo inglete

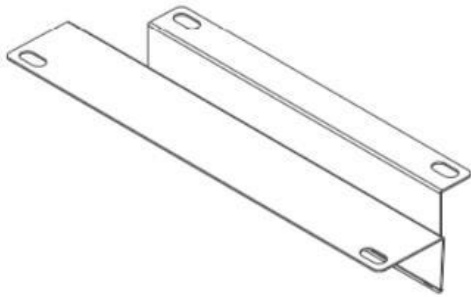
TRAVESAÑO
 PERFIL 2X2" C-18 1 PZA



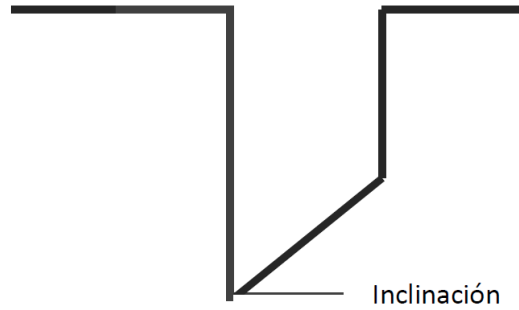
NOTA: Los perfiles son cortados a 45° transversalmente



Soporte omega inclinado a media punta



Vista en Isométrico



Vista en Perfil

Anexo "2"

**"Lugar y plazo de Entrega de Bienes"
Universidad Autónoma de Aguascalientes**

Partida	Lugar de entrega *	Responsable	Correo electrónico	Observaciones
1 a 3	Ciudad Universitaria en cada uno de los salones señalados por el área requirente.	Directora General de Planeación y Desarrollo Dra. en Admón. Sandra Yesenia Pinzón Castro	sandra.pinzon@edu.uaa.mx	Suministro e instalación en cada uno de los salones.
		Jefa del Depto. de Proyectos Institucionales de la DGPYD L.A.E. Nancy Berenice Martínez Palos	nancy.martinez@edu.uaa.mx	Se entregarán 50, 45 y 25 butacas/pupitres por salón. Conforme a lo establecido en el Anexo "1"

La entrega de los bienes, instalación, puesta en operación, flete, seguro, viáticos (carga y descarga hasta los lugares que se indiquen) **deberá realizarse por el Licitante Adjudicado**, a los **30 (treinta), días naturales posteriores a la fecha de fallo**, bajo las condiciones de entrega establecidas en las bases de la presente Licitación.

****El personal de la Universidad, no tiene autorizado ayudar con las maniobras de carga, descarga y traslado, por lo que se les reitera, que en la entrega de los bienes, se deberán tomar las medidas necesarias para este objeto.**

La entrega se realizará en las Aulas, Laboratorios y salones de la Universidad en los diferentes Centros y Direcciones que se indiquen en el contrato o bien al concertar la cita de Entrega de los Bienes, a efecto de clarificar la información, se indica que la Universidad se compone de los siguientes domicilios:

- CIUDAD UNIVERSITARIA. Av. Universidad No. 940. Aguascalientes, Ags.

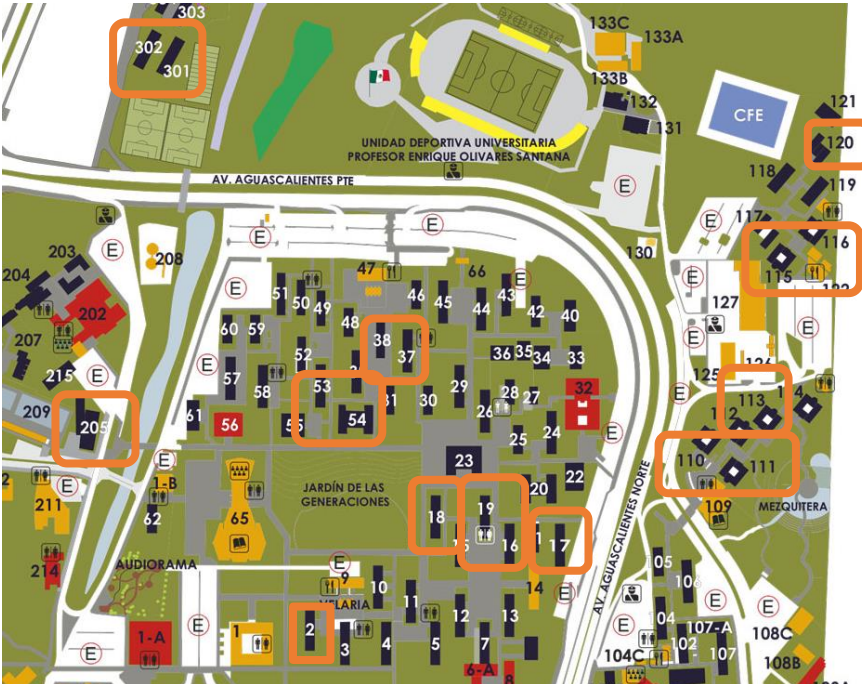
*La entrega se realizara en las Aulas, Laboratorios y salones de la Universidad del Centro Académico señalado, que se indiquen en el contrato o bien al concertar la cita de Entrega de los Bienes.

(Nombre y firma de la persona física o representante legal de la persona física o moral o representante común de la agrupación de personas)

Anexo "2.1"

**DIRECCIÓN GENERAL DE PLANEACIÓN Y DESARROLLO
DEPARTAMENTO DE PROYECTOS INSTITUCIONALES
PROPUESTA DE AULAS PARA CAMBIO DE PUPITRES**

**Campus Universitario
Av. Universidad # 940 Col. Ciudad Universitaria C.P. 20100**

EDIFICIOS (AULAS)	UBICACIÓN
<p>50 pupitres por aula</p> <ul style="list-style-type: none"> • 2 (A) • 16 (A, D) • 17 (A, B, C, D, E, F) • 19 (A, B, C, D) • 53 (A, B, C) • 54 (A, D, E, F, G, H) • 110 (C, F) • 120 (A, B, C, D, E, F, G, H, I, J, K, L) • 205 (C, D, E, F, G, H, I, J) • 301 (A, B, C, D, E, F, G, H, I, J, K) • 302 (A, B, C, D, E, F, G, H, I, J, K) <p>45 pupitres por aula</p> <ul style="list-style-type: none"> • 113 (A, B, C, D, E, F, G, H, I, J, K, L) • 115 (A, B, C, D, E, F, G, H, I, J, K, L) • 116 (A, B, C, D, E, F, G, H, I, J, K, L) <p>25 pupitres por aula</p> <ul style="list-style-type: none"> • 18 (A, B, C, D, E, F, G, H, I, J, K, L) • 38 (A, B, C, D, E, F, G, H, I, J) • 111 (I) 	

Se contempla el cambio en el Campus Universitario a **125 aulas** en el Campus Universitario siendo un total de **5,495 pupitres**, así como **3 mesas y 3 sillas de profesor** que se ubicarán en el Salón Universitario de Usos Múltiples.

**DIRECCIÓN GENERAL DE PLANEACIÓN Y DESARROLLO
DEPARTAMENTO DE PROYECTOS INSTITUCIONALES
PROPUESTA DE AULAS PARA CAMBIO DE PUPITRES,
MESAS Y SILLAS PARA PROFESOR**

Centro de Educación Media

Planteles	Total de aulas	No. de pupitres	No. de mesas	No. de sillas
<p>Plantel Central Av. De la Convención de 1914 esquina Av. Independencia de México. Fracc. Circunvalación Norte C.P. 20020.</p>	23	1,015	23	23
<p>Plantel Oriente Moscatel #802 Fracc. Parras C.P. 20157</p>	27	1,512	27	27

Se contempla el cambio de mobiliario en el Centro de Educación Media en ambos planteles a **50 aulas** siendo un total de **2,527 pupitres**, **50 mesas para profesor y 50 sillas para profesor**.

(Nombre y firma de la persona física o representante legal de la persona física o moral o representante común de la agrupación de persona).

Anexo "3"

"Acreditación del Licitante"

(En papel con membrete de la empresa, o bien con su nombre o razón social impreso)

Yo, _____ (nombre del representante legal o apoderado), comparezco a nombre y representación de _____ (nombre del licitante) y bajo protesta de decir verdad, manifiesto que los datos aquí asentados, son ciertos y han sido debidamente verificados, así como que cuento con facultades suficientes para suscribir la propuesta en el presente procedimiento a nombre de mi representada:

Clave del registro federal de contribuyentes:		
Domicilio:		
Calle y número:		
Colonia:	delegación o municipio:	
Código postal:	entidad federativa:	
Teléfonos:	fax:	
Correo electrónico:		
Fecha y número de la escritura pública en la que consta su acta constitutiva, y en su caso, la o las de sus reformas o modificaciones:		
Nombre, número y lugar del notario público ante el cual se dio fe de la(s) misma(s):		
Fecha y datos de su inscripción en el registro público de comercio:		
Relación de accionistas:		
Apellido paterno:	apellido materno:	nombre(s):
Descripción del objeto social:		
Nombre del apoderado o representante:		
Datos del documento mediante el cual acredita su personalidad y facultades:		
Escritura pública número:	fecha:	
Nombre, número y lugar del notario público ante el cual se otorgó:		

(Lugar y fecha)
Protesto lo necesario.

(Nombre y firma de la persona física o representante legal de la persona física o moral o representante común de la agrupación de persona).

Anexo "4"
"Cédula de ofertas económicas"

(En papel con membrete de la empresa, o bien con su nombre o razón social impreso).

1. Datos de identificación del licitante:

1.1 Nombre o razón social: _____
 1.2 Nombre y cargo del representante legal o común: _____
 1.3 Clave del Registro Federal de Contribuyentes: _____
 1.4 Teléfono(s): _____ 1.5 Domicilio _____ Calle _____ Número exterior _____ Número interior _____ Colonia _____ C.P. _____ Ciudad: _____
 Entidad: _____.

2. Oferta económica:

Partida	Cantidad De bienes	Precio Unitario (sin incluir I.V.A.)	Total Por Partida (sin incluir I.V.A)
1			
2			
3			
		Subtotal	\$
		IVA	\$
		Total	\$

(Nombre y firma del participante o su representante legal)

**Anexo "5"
Manifiesto bajo protesta de decir verdad**

Fecha:

**UNIVERSIDAD AUTÓNOMA DE AGUASCALIENTES.
P R E S E N T E.**

Declaro bajo protesta de decir verdad que todos los datos aquí proporcionados son verdaderos. Hemos leído, revisado, analizado y aceptamos el contenido de las bases y sus anexos, de la presente Licitación, así como de las especificaciones, cantidades y características de los bienes y/o servicios requeridos, estando de acuerdo en cada uno de sus numerales.

Me comprometo a garantizar la calidad de todos los bienes y/o servicios requeridos, por el período mínimo como se muestra a continuación:

Los licitantes deberán manifestar por escrito que otorgarán un periodo de garantía como se muestra a continuación:

Tiempo de Garantía	Partida
5 años	Partida 1 y 3
10 años	Partida 2

Contra cualquier defecto de fabricación o vicios ocultos, la cual surtirá efecto a partir del momento de aceptación por escrito de los bienes dado por la universidad. El cumplimiento de la garantía respecto de los bienes de la partidas que me sean adjudicadas se realizara en el domicilio señalado por la universidad (en sitio, incluye refacciones y mano de obra); el periodo para la resolución satisfactoria de la(s) falla(s) será de **24 horas hábiles**. Este tiempo se contará a partir del momento en que la Universidad me notifique sobre la existencia de la falla, comprometiéndome a dejar el equipo o sistema en condiciones normales de funcionamiento, en el plazo señalado. Se consideraran como horas hábiles las comprendidas entre las 8:00 y las 15:00 horas de lunes a viernes. Para el caso de que un componente específico de un equipo llegue a presentar un índice de fallas del 15% o superior del total de ese tipo de equipos, me comprometo a sustituir el 100% de los componentes. Si no logro reparar el equipo en el tiempo de respuesta de 24 horas establecido, me comprometo a proporcionar a la Universidad de manera inmediata un equipo de respaldo en calidad de préstamo de idénticas o superiores características. Una vez que el equipo original sea reparado a satisfacción de la Universidad, procederé a recoger el equipo en préstamo; el tiempo máximo para reintegrar el equipo propiedad de la Universidad ya reparado no excederá de 15 días naturales. En el caso que, pasado los 15 días no llegue a reparar el equipo a satisfacción de la universidad, esta podrá optar entre la restitución del bien, por otro de iguales o superiores características sin cargo para ella en un plazo no mayor de 15 días naturales, o a la rescisión del contrato, debiendo reintegrar en un plazo no mayor de cinco días hábiles el precio pagado más los intereses correspondientes. El tiempo necesario para efectuar las reparaciones necesarias efectuadas al amparo de la presente garantía no será computable dentro del plazo de la misma, cuando el bien sea reparado se iniciara la garantía respecto de las piezas repuestas y continuara con relación al resto.

Asimismo, cumpliré con las normas aplicables vigentes (normas oficiales mexicanas, las normas mexicanas y a falta de éstas, las normas internacionales en su caso) de conformidad con lo dispuesto por los artículos 53, 55 y 67 de la Ley Federal sobre Metrología y Normalización, para cada uno de estos bienes y/o servicios, todo esto contará a partir de la recepción a entera satisfacción por el área requisitante. Manifiesto que no me encuentro en alguno de los supuestos del artículo 71 de la Ley de Adquisiciones, Arrendamientos y Servicios del Estado de Aguascalientes y sus Municipios. Mi representada adoptará todas las medidas necesarias para evitar cualquier situación de conflicto de intereses, por lo que manifiesto que no tengo intereses económicos, afinidades políticas o nacionales, vínculos familiares o afectivos, o cualesquiera otros intereses compartidos con la Universidad o su personal, por lo que no se ve comprometida mi ejecución imparcial y objetiva del proceso de licitación o su posible Contrato. Cualquier situación constitutiva de un conflicto de intereses o que pueda conducir a un conflicto de intereses antes, durante y después de la ejecución del Contrato se declarara a la Contraloría Universitaria, asimismo declaro que no he concedido ni concederé, no he buscado ni buscaré, no he intentado obtener ni lo intentaré, y no he aceptado ni aceptaré ningún tipo de ventaja, financiera o en especie, a nadie ni de nadie, cuando tal ventaja constituya una práctica ilegal o implique corrupción, directa o indirectamente, por ser un incentivo o una recompensa relacionada con la ejecución de la licitación y en su caso su Contrato. También me comprometo a transmitir por escrito todas las obligaciones pertinentes a sus empleados y a toda persona física autorizada a representarle o a tomar decisiones en su nombre, y velará por evitar cualquier situación que pueda dar lugar a conflictos de intereses.

Por último manifiesto bajo protesta de decir verdad, que la empresa _____ a quien represento, se encuentra al corriente en el pago de sus obligaciones fiscales y en caso de resultar adjudicado presentare la opinión del SAT correspondiente.

(Nombre y firma del participante o su representante legal)

Anexo "6"
Respaldo del Fabricante

UNIVERSIDAD AUTÓNOMA DE AGUASCALIENTES.
P R E S E N T E.

Ejemplos

(Para Distribuidores Autorizados de la marca ofertada)

Declaro bajo protesta de decir verdad y por medio de (nombre de la empresa fabricante) que la empresa (nombre del licitante) es Distribuidor Autorizado de la marca _____, en específico para _____ ofertado en este proceso de Licitación. Por lo que avalamos y respaldamos la propuesta presentada por nuestro distribuidor para cumplir las obligaciones contraídas de acuerdo a los términos y condiciones establecidos en estas bases de Licitación.

(Para fabricantes o subsidiarias del fabricante de la marca ofertada)

Declaro bajo protesta de decir verdad y por medio de (nombre de la empresa fabricante) que somos fabricantes del _____ marca _____ ofertado en este proceso de Licitación, con la organización, recursos materiales, experiencia, capacidad técnica y financiera para suministrar el bien antes mencionado de acuerdo a los términos y condiciones establecidos en estas bases.

(Carta del Distribuidor Autorizado o mayorista a Empresas que participan en la Licitación)

Declaro bajo protesta de decir verdad y por medio de (Nombre del Distribuidor Autorizado) que la empresa (Nombre del Licitante que participa) es mi Distribuidor de la marca (Nombre de la marca) en específico para la (No. de partida y nombre), del cual soy Distribuidor Autorizado directamente por el Fabricante (Nombre del Fabricante), que corresponden a los equipos que se ofertan en este proceso de Licitación, información que puede ser corroborada en cualquier momento vía documental. En este orden de ideas avalamos y respaldamos la propuesta presentada por (Nombre del Licitante que participa) para cumplir las obligaciones contraídas de acuerdo a los términos y condiciones establecidos en estas bases de Licitación.

(Nombre y firma del representante legal)

****(Incluir teléfono y domicilio para contactar a quien suscribe)***

Anexo "7"

Modelo de contrato

C. No.

Modelo de Contrato

CONTRATO DE ADQUISICIÓN DE _____, QUE CELEBRAN POR UNA PARTE LA UNIVERSIDAD AUTÓNOMA DE AGUASCALIENTES, EN LO SUCESIVO "LA UNIVERSIDAD", REPRESENTADA POR SU RECTOR DR. EN C. FRANCISCO JAVIER AVELAR GONZÁLEZ Y POR EL SECRETARIO GENERAL, M. EN DER. J. JESUS GONZÁLEZ HERNÁNDEZ Y POR LA OTRA PARTE, _____ S.A. DE C.V., EN LO SUCESIVO "EL PROVEEDOR", REPRESENTADA POR EL _____, EN SU CARÁCTER DE REPRESENTANTE LEGAL, DE CONFORMIDAD CON LAS DECLARACIONES Y CLÁUSULAS SIGUIENTES:

DECLARACIONES

I.- DE "LA UNIVERSIDAD":

A).- Que es un organismo público descentralizado del Estado, con personalidad jurídica propia, cuya función es impartir la enseñanza media y superior en el Estado de Aguascalientes, realizar la investigación científica y humanística y extender los beneficios de la cultura a los diversos sectores de la población, de acuerdo a su Ley Orgánica publicada en el periódico oficial del estado con fecha 24 de febrero de 1974. Así como el desarrollo de las actividades destinadas a dar cumplimiento a los fines y metas establecidas en sus ordenamientos legales y plan de desarrollo.

B).- Que su representante legal lo es el Rector, en este caso el M. en Admón. Mario Andrade Cervantes, con capacidad legal necesaria para celebrar contratos y/o convenios en su nombre y representación, con fundamento en el artículo 12 de su Ley Orgánica y 59 del Estatuto de su Ley Orgánica y nombramiento suscrito por la H. Junta de Gobierno de la Universidad Autónoma de Aguascalientes, mediante oficio s/n, de fecha 3 de diciembre de 2010.

C).- Que su domicilio se ubica en Avenida Universidad número 940, Ciudad Universitaria, código postal 20100, en Aguascalientes, Ags.

D).- Que cuenta con la autorización del presupuesto para cumplir con los compromisos derivados del contrato, específicamente, los recursos provienen _____.

II. "EL PROVEEDOR" declara que:

A).- Que es una Sociedad Anónima legalmente constituida conforme a las leyes mexicanas, como lo acredita con el Testimonio de la Escritura Pública No. ____ de fecha 22 _____, otorgada ante la fe del Notario Público No. __ de la _____, Lic. _____, con Registro Federal de Contribuyentes _____.

B) Que el _____, en su carácter de Representante Legal cuenta con las facultades suficientes para celebrar el presente Contrato, como lo acredita con el Testimonio de la Escritura Pública No. ____ de fecha _____, otorgada ante la fe del Notario Público No. ____ de la Ciudad _____, Lic. _____, facultades que bajo protesta de decir verdad, manifiestan no les han sido revocadas ni modificadas en forma alguna a la fecha de suscripción del presente instrumento.

C).- Que tiene por objeto social, entre otros: _____.

D).- Manifiesta bajo protesta de decir verdad, que dispone de la organización, experiencia, elementos técnicos, humanos y económicos necesarios, así como con la capacidad suficiente para satisfacer de manera eficiente y adecuada las necesidades de "LA UNIVERSIDAD".

E).- Manifiesta bajo protesta de decir verdad que se encuentra al corriente en el cumplimiento de sus obligaciones fiscales, de conformidad a lo dispuesto en el Código Fiscal de la Federación y demás leyes tributarias.

F).- Que para los efectos de este Contrato, señala como domicilio el ubicado en ____ No. __, Col. _____, _____, C.P. _____, con número telefónico _____, correo electrónico: _____.

III.- DE AMBAS PARTES:

A).- Se reconocen la personalidad que ostentan y celebran el presente contrato de compra-venta, como resultado del procedimiento de Invitación a cuando menos tres personas N° _____ para la Adquisición de _____ de la Universidad Autónoma de Aguascalientes, de la cual resulto adjudicado **"EL PROVEEDOR"**, obligándose al tenor de las siguientes:

CLÁUSULAS

PRIMERA.- Objeto del contrato: "LA UNIVERSIDAD" se obliga a adquirir de "EL PROVEEDOR" y éste se obliga a suministrar los bienes consistentes en Unidades Dentales completas para el Departamento de Estomatología de "LA UNIVERSIDAD", cuyas características, especificaciones y cantidades se describen en el **Anexo "1"**, que suscrito por ambas partes forman parte integrante del presente instrumento.

SEGUNDA.- Monto: "LA UNIVERSIDAD" se obliga a cubrir a "EL PROVEEDOR" como contraprestación por los bienes objeto del presente instrumento jurídico, la cantidad total de \$ _____ (_____), más la cantidad de _____ correspondientes al 16% del Impuesto al Valor Agregado, dando un total de \$ _____ (_____) de conformidad con los precios unitarios que se indican a continuación:

PARTIDA	CANTIDAD	PRECIO UNITARIO ANTES DE IVA	TOTAL

Las partes convienen que el presente contrato se celebra bajo la modalidad de precios fijos, por lo que el monto de los mismos no cambiará durante la vigencia del mismo. .

TERCERA.- Forma de pago: "LA UNIVERSIDAD" se obliga a pagar a "EL PROVEEDOR", la cantidad señalada en la Cláusula **SEGUNDA** en pesos mexicanos, dentro de los 20 días naturales posteriores a la fecha plena de aceptación por parte del área receptora de los bienes que integran cada partida adjudicada y previa revisión y aprobación de las facturas correspondientes.

"EL PROVEEDOR" se compromete a entregar a "LA UNIVERSIDAD" a través del Departamento de Compras y Almacén de la Dirección General de Finanzas la factura correspondiente para su aprobación, acompañadas del escrito de aceptación de los bienes que emita el área receptora de los mismos, misma que contendrá todos los datos y requisitos fiscales aplicables, desglosando el Impuesto al Valor Agregado. En caso de que "EL PROVEEDOR" presente su factura con errores o deficiencias, el plazo de pago se ajustará en términos del artículo 62 del Reglamento de la Ley de Adquisiciones, Arrendamientos y Servicios del Sector Público.

CUARTA.- Plazo, lugar y condiciones de entrega: "EL PROVEEDOR" se compromete a entregar a "LA UNIVERSIDAD" los bienes que se mencionan en la Cláusula Primera del presente, a más tardar a los **(xx)** días siguientes a la firma del contrato, correspondiendo a el día ____ del mes de __ del 20__, en el Departamento de Estomatología, edificio ____ del Centro de Ciencias de la Salud, Ciudad Universitaria, en horario de 8:00 a 15:00 horas, siendo responsable de su recepción _____ y conforme a las condiciones de entrega establecidas en las bases y junta de aclaraciones de la Licitación Pública N° _____.

Previo a la entrega de bienes, y cuando menos 24 horas antes de la entrega de bienes, "EL PROVEEDOR" deberá concertar cita para tal fin al Departamento de Compras y Almacén de "LA UNIVERSIDAD", a los teléfonos 01 (449) 910-74-84, 910-74-85 o 910-74-86, con _____. Únicamente se otorgaran prorrogas para el cumplimiento de las obligaciones establecidas en el presente instrumento, cuando previo a su fecha de vencimiento y a solicitud expresa por escrito del proveedor, se establezcan y acredite el caso fortuito o la fuerza mayor que justifiquen el otorgamiento de la prorroga necesaria para el cumplimiento de las obligaciones.

De igual forma, "EL PROVEEDOR" se obliga a instalar y poner en operación los bienes objeto del presente contrato, así como a capacitar al personal que para tal efecto sea designado por "LA UNIVERSIDAD", dentro de los 7 días posteriores a la fecha de entrega de los bienes. "EL PROVEEDOR" podrá cumplir con las obligaciones del presente contrato, antes del vencimiento de los plazos establecidos para tal efecto, previa conformidad de "LA UNIVERSIDAD". "EL PROVEEDOR" se obliga a entregar los bienes perfectamente empacados, con las envolturas originales del fabricante y en condiciones de embalaje que los resguarden del polvo y la humedad, debiendo garantizar la identificación y entrega individual y total de los bienes que preserven sus cualidades durante el transporte y almacenaje, sin desgaste de su vida útil y sin daño o perjuicio alguno para "LA UNIVERSIDAD". De igual forma "EL PROVEEDOR" se obliga a cubrir todos los gastos y absorber todos los riesgos hasta los sitios de entrega señalados, así como los relativos al aseguramiento de los mismos; la instalación y puesta en operación a entera satisfacción de "LA UNIVERSIDAD". Durante la recepción, los bienes estarán sujetos a una verificación aleatoria, con objeto de revisar que se entreguen conforme con la descripción del Catálogo de Artículos, así como con las condiciones requeridas, considerando cantidad, empaques y envases en buenas condiciones. "EL PROVEEDOR", se compromete a realizar la entrega de los bienes de manera personal, ya que no se aceptara la entrega de bienes mediante contratación de servicio de mensajería o paquetería.

QUINTA.- Pruebas de Aceptación: Una vez que “el proveedor” entregue la totalidad de los bienes adjudicados, se realizarán pruebas de aceptación y consistirán en verificar que las características de los bienes entregados correspondan a las solicitadas y ofertadas. En caso de que los bienes entregados no cumplan con las características técnicas solicitadas y ofertadas, se tendrán como bienes no entregados y se aplicará la pena correspondiente.

SEXTA.- Garantías.- “EL PROVEEDOR” se obliga a otorgar a “LA UNIVERSIDAD”, las garantías que se enumeran a continuación:

- a) **Garantía de los bienes:** “EL PROVEEDOR” se obliga con “LA UNIVERSIDAD” a entregar junto con los bienes objeto de este contrato, una garantía de calidad de los bienes objeto del presente contrato por _____ meses, contra vicios ocultos, defectos de fabricación o cualquier daño que presenten, la cual deberá entregar a “LA UNIVERSIDAD” por escrito en papel membretado, debidamente firmada por el representante legal de “EL PROVEEDOR”, a entera satisfacción de “LA UNIVERSIDAD”. La que surtirá efecto a partir del momento de la aceptación por escrito de los bienes dada por “LA UNIVERSIDAD”, si dentro del periodo de garantía se presentare algún defecto, “el proveedor” queda obligado a reponer el bien, sin cargo para “la universidad”, en un plazo no mayor de 15 días naturales a partir de la notificación.
- b) **Garantía de cumplimiento del contrato.- “EL PROVEEDOR”** se obliga a otorgar a “LA UNIVERSIDAD”, dentro de un plazo de diez días naturales posteriores a la firma de este instrumento, una garantía de cumplimiento de todas y cada una de las obligaciones a su cargo derivadas del presente Contrato y de las bases de la Licitación Pública N° _____, póliza de fianza expedida por compañía autorizada en los términos de la Ley Federal de Instituciones de Fianzas, y a favor de la “Universidad Autónoma de Aguascalientes”, por un monto equivalente al 10% (diez por ciento) sobre el importe que se indica en la Cláusula SEGUNDA del presente contrato, sin considerar el Impuesto al Valor Agregado. “EL PROVEEDOR” queda obligado a entregar a “LA UNIVERSIDAD” la póliza de fianza, apegándose al texto que se indicado en las bases de la Licitación Pública N° _____. Dicha póliza de garantía de cumplimiento del contrato será devuelta a “EL PROVEEDOR” una vez que “LA UNIVERSIDAD” le otorgue autorización por escrito, para que éste pueda solicitar a la afianzadora correspondiente la cancelación de la fianza, autorización que se entregará a “EL PROVEEDOR”, siempre que demuestre haber cumplido con la totalidad de las obligaciones adquiridas por virtud del presente contrato.

SÉPTIMA.- Ejecución de la póliza de fianza de cumplimiento de este contrato: “LA UNIVERSIDAD” llevará a cabo la ejecución de la garantía de cumplimiento del contrato en los casos siguientes: a) Se rescinda administrativamente este contrato. b) Durante su vigencia se detecten deficiencias, fallas o calidad inferior en los bienes suministrados, en comparación con los ofertados. c) Por cualquier otro incumplimiento de las obligaciones contraídas en este contrato y en las bases de la Licitación Pública Internacional N° _____.

OCTAVA.- Prohibición de cesión de derechos y obligaciones.- “EL PROVEEDOR” se obliga a no ceder en forma parcial ni total, a favor de cualquier otra persona física o moral, los derechos y obligaciones que se deriven de este Contrato.

NOVENA.- Derechos de Propiedad Intelectual y Derechos de Autor: “EL PRESTADOR DE SERVICIOS” asume la responsabilidad total en caso de que con motivo de la prestación de los servicios materia de este Contrato se infrinjan patentes, marcas, derechos de autor, propiedad industrial o cualquier otro derecho en materia intelectual, obligándose a responder legalmente en el presente o futuro ante cualquier reclamación de terceros, dejando a salvo a “LA UNIVERSIDAD” o a quienes sus derechos e intereses representen.

DÉCIMA.-Penas convencionales: Las partes convienen en que en caso de que “EL PROVEEDOR” incumpla con las obligaciones derivadas del contrato por causas imputables a él o se atrase en la fecha de entrega de los bienes, se le aplicará una pena convencional del 1% (uno por ciento) sobre el monto de los bienes en que incumpla, antes de impuesto, por cada día natural de mora. Esta pena se deducirá administrativamente de los saldos pendientes de pago que tuviese “LA UNIVERSIDAD” con el proveedor y no excederá del monto de la garantía de cumplimiento del contrato. Lo anterior con independencia de las acciones que le corresponda realizar a “LA UNIVERSIDAD”.

DÉCIMA PRIMERA.- Terminación anticipada: De conformidad con lo establecido en el artículo 54 Bis, de la Ley de Adquisiciones, Arrendamientos y Servicios del Sector Público, “LA UNIVERSIDAD” podrá dar por terminado anticipadamente el presente Contrato sin responsabilidad para éste y sin necesidad de que medie resolución judicial alguna, cuando concurren razones de interés general o bien, cuando por causas justificadas se extinga la necesidad de requerir los bienes objeto del presente Contrato, y se demuestre que de continuar con el cumplimiento de las obligaciones pactadas se ocasionaría algún daño o perjuicio a “LA UNIVERSIDAD” o se determine la nulidad total o parcial de los actos que dieron origen al presente instrumento jurídico, con motivo de la resolución de una inconformidad emitida por la Secretaría de la Función Pública. En estos casos “LA UNIVERSIDAD” reembolsará a “EL PROVEEDOR” los gastos no recuperables en que haya incurrido, siempre que estos sean razonables, estén comprobados y se relacionen directamente con el presente instrumento jurídico.

DÉCIMA SEGUNDA.- Rescisión administrativa del contrato: “LA UNIVERSIDAD” podrá rescindir administrativamente el presente contrato en cualquier momento, cuando “EL PROVEEDOR” incurra en incumplimiento de cualquiera de las obligaciones a su cargo, de conformidad con el procedimiento previsto en el artículo 54, de la Ley de Adquisiciones, Arrendamientos y Servicios del Sector

Público. “LA UNIVERSIDAD” podrá suspender el trámite del procedimiento de rescisión, cuando se hubiera iniciado un procedimiento de conciliación respecto del contrato materia de la rescisión. De manera enunciativa se señalan algunas de las causas de rescisión: Cuando no entregue la garantía de cumplimiento del contrato, dentro del término de 10 (diez) días naturales posteriores a la firma del mismo; Cuando incurra en falta de veracidad total o parcial respecto a la información proporcionada para la celebración del contrato; Cuando se incumpla, total o parcialmente, con cualesquiera de las obligaciones establecidas en el este instrumento jurídico y sus anexos; Cuando se compruebe que “EL PROVEEDOR” haya entregado bienes con descripciones y características distintas a las pactadas en el presente instrumento jurídico; En caso de que “EL PROVEEDOR” no reponga los bienes que le hayan sido devueltos, por problemas de calidad, defectos o vicios ocultos, de acuerdo a lo estipulado en el presente contrato; Cuando se transmitan total o parcialmente, bajo cualquier título, los derechos y obligaciones pactadas en el presente instrumento jurídico; Si la autoridad competente declara el concurso mercantil o cualquier situación análoga o equivalente que afecte el patrimonio de “EL PROVEEDOR”.

DÉCIMA TERCERA.- Procedimiento de rescisión: Para el caso de rescisión administrativa las partes convienen en someterse procedimiento estipulado en el Artículo 54 de la Ley de Adquisiciones, Arrendamientos y Servicios del Sector Público.

DÉCIMA OCTAVA.- Modificaciones.- De conformidad con lo establecido en el artículo 52 de la Ley de Adquisiciones, Arrendamientos y Servicios del Sector Público y su Reglamento, “LA UNIVERSIDAD” podrá celebrar por escrito convenio modificatorio al presente contrato dentro de la vigencia del mismo. Para tal efecto, “EL PROVEEDOR” se obliga a presentar, en su caso, la modificación de la garantía, en términos del artículo 68, del Reglamento de la Ley de Adquisiciones, Arrendamientos y Servicios del Sector Público.

DÉCIMA NOVENA.- Notificaciones: Todo aviso, solicitud, comunicado o notificación que deban darse las partes con motivo de este contrato y sus anexos, lo harán por escrito a sus respectivos domicilios, de forma personal o mensajería. Se podrán entregar por transmisión electrónica, siempre y cuando sean debidamente entregados los originales al día siguiente de su transmisión, en horas de oficina a las personas y domicilios que se señalan en las declaraciones de ambas partes.

VIGÉSIMA.- Legislación y Jurisdicción: Ambas partes convienen en que, todo lo no previsto expresamente en el presente Contrato, se regirá por las disposiciones contenidas en la Ley de Adquisiciones, Arrendamientos y Servicios del Sector Público, su Reglamento y demás disposiciones vigentes y aplicables. En caso de controversia para la interpretación y cumplimiento del presente Contrato, las partes se someten a la jurisdicción y competencia de los Tribunales del Estado de Aguascalientes, renunciando al fuero que le pudiera corresponder por razón de su domicilio presente, futuro o por cualquier otra causa. Previa lectura y debidamente enteradas las partes del contenido, alcance y fuerza legal del presente contrato, en virtud de que se ajusta a la expresión de su libre voluntad y que su consentimiento no se encuentra afectado por dolo, error, mala fe ni otros vicios de la voluntad, lo firman y ratifican en todas sus partes, por dos tantos, en la Ciudad de Aguascalientes, Ags., a los __ días del mes de _____ del año dos mil ____.

Anexo "8"
Formato carta poder simple

(En papel con membrete de la empresa, o bien con su nombre o razón social impreso).

Universidad Autónoma de Aguascalientes.
Presente.

_____ en mi carácter de representante legal de _____ (**nombre de la persona física, moral o agrupación de personas que participan**), otorgo poder necesario y bastante para que _____ (**nombre de quien recibe el poder**) en mi nombre y representación asista a los diversos actos de la licitación arriba citada y entregue la propuesta de mi representada.

Nombre y firma de quien otorga el poder

Nombre y firma de quien recibe el poder

Testigos

Nombre y firma

Nombre y firma

Anexo "9"
Formato de Fianza

FIANZA OTORGADA EN FAVOR DE LA UNIVERSIDAD AUTÓNOMA DE AGUASCALIENTES PARA GARANTIZAR EL CUMPLIMIENTO DEL CONTRATO _____ ADJUDICADO CON FECHA _____ A LA PERSONA FÍSICA/MORAL _____, CON REGISTRO FEDERAL DE CONTRIBUYENTE _____ Y DOMICILIO _____, POR LA CANTIDAD DE (_____ PESOS OO/100 MONEDA MEXICANA), SIN INCLUIR EL IMPUESTO AL VALOR AGREGADO. DICHA CANTIDAD EQUIVALE AL 10% (DIEZ POR CIENTO) DEL MONTO TOTAL AMORTIZADO EN EL CONTRATO ANTES REFERIDO, GARANTIZANDO EL FIEL Y EXACTO CUMPLIMIENTO DE TODAS Y CADA UNA DE LAS OBLIGACIONES DERIVADAS DEL CONTRATO ANTERIOR, ASÍ COMO LOS DEFECTOS O VICIOS OCULTOS IMPUTABLES A LA PERSONA ANTES MENCIONADA.

La presente fianza se expide de conformidad con lo establecido en la Ley De Adquisiciones, Arrendamientos Y Servicios del Sector Público Y La Ley Federal de Instituciones de Seguros y Fianzas.

Esta fianza estará vigente hasta que se haya cumplido en su totalidad el contrato firmado:

La compañía afianzadora expresamente acepta que:

A).-La fianza se otorga atendiendo a todas y cada una de las estipulaciones contenidas en el contrato antes mencionados.

B).- Esta fianza estará vigente durante el cumplimiento de la obligación garantizada y continuará en caso de que se otorgue prórroga para el cumplimiento del contrato así como durante la duración de cualquier procedimiento judicial que, en su caso, llegase a interponerse hasta en tanto no haya resolución definitiva por autoridad competente.

C).- La fianza garantiza el 10 % (diez por ciento del monto total contratado, sin incluir el impuesto al valor agregado, es decir la cantidad de \$_____ (_____ **00/100PESOS MONEDA NACIONAL**)

D).- En caso de hacerse efectiva la presente garantía, esta institución de fianzas acepta someterse al procedimiento de ejecución establecido en los artículos 279, 281 y 282 de la ley de instituciones de seguros y fianzas, así mismo en lo referente al cobro de la indemnización por mora que prevé ésta ley por pago extemporáneo de la póliza requerida.

E).- Para liberar esta fianza es requisito indispensable la manifestación expresa y por escrito del Director General de Finanzas de la Universidad Autónoma de Aguascalientes.

Anexo "10"

Formato para Preguntas

"Formato para preguntas de junta de aclaraciones"

En referencia a las Bases del Procedimiento (**indicar nombre de procedimiento**) Número _____ para la Adquisición de _____ requerido por la **Universidad Autónoma de Aguascalientes**, solicito de la manera más atenta las respuestas de las siguientes preguntas:

Nombre de la Empresa:

Número de Preguntas:

Número	Partida, Punto, Numeral, apartado, anexo.	Texto de la pregunta
1		
...		

***Incluir:**

- 1) Manifiesto de interés en participar
- 2) Documento en PDF (firmado) y en Word.

(Nombre y firma de la persona física o representante legal de la persona física o moral o representante común de la agrupación de personas)

Anexo "11"
Formato entrega-recepción

(Se recomienda seguir el orden del presente formato y señalar claramente cada apartado en su propuesta)

(En papel con membrete de la empresa, o bien con su nombre o razón social impreso).

Número	Descripción	Obligatoriedad	Inicio pag	Termina en pag
	Documentación administrativa			
1	Acreditación y representación Anexo "3"	Si		
2	Documentos Legales: Identificación original y copia. RFC: Registro Federal de Contribuyentes del licitante que participe en el procedimiento de licitación. a) Personas Morales: En caso de personas morales, incluir el acta constitutiva de la empresa y el poder del representante legal, copia. b) Personas Físicas: Acta de nacimiento, copia. <u>Se deberá corroborar que las empresas participantes no se encuentren vinculadas entre sí por algún socio o asociado común, en caso de ser así serán desechadas.</u> Carta poder simple e identificaciones en original y copia : En caso de no presentarse el representante legal a la entrega de la propuesta.	Si		
2.1	Documentos legales adicionales: Anexar la Opinión Positiva de los siguientes documentos: 1. Comprobante del SAT en donde se indica que está al corriente de sus obligaciones fiscales. 2. Opinión del Cumplimiento de Obligaciones fiscales en materia de Seguridad Social. 3. Constancia de situación fiscal del INFONAVIT. (Deberán presentarse las diversas opiniones de cumplimiento con una vigencia no mayor a 30 días de la fecha del acto de Recepción y Apertura de Propuestas, es decir, al 26 de marzo de 2022).	Si		
2.2	Capitales contables	Si		
3	Manifiesto: Presentar declaración por escrito bajo protesta de decir verdad de no encontrarse en alguno de los supuestos que señala el artículo 71 de la Ley manifiesto de calidad y garantía de los bienes, de acuerdo al formato del Anexo "5", que se integra a estas bases.	Si		
4	Presentar copia de la transferencia de pago de bases de las bases correspondiente a la presente licitación, en caso contrario no se admitirá su participación y se procederá a su descalificación (Deberá de presentarse a nombre de la empresa que está participando en la Licitación y dentro de las fechas establecidas para ello)	Si		
	Documentación propuesta técnica.			
5	Especificaciones técnicas con descripción pormenorizada de los bienes, Anexo "1"	Si		
5.1	Muestra física (partida 1, 2 y 3)	Si		
5.2	Certificado Partida 1, pruebas de laboratorio físico mecánicas por laboratorio debidamente certificado.	Si en caso de aplicar.		
6	Información Técnica documental: Folletos, fichas técnicas.	Si		
7	Tiempo y lugar de entrega de los bienes: entregar el Anexo "2" y "Anexo 2.1" firmado, en el cual constara el compromiso de realizar la entrega en lugar y fechas que se indica.	Si		
8	Respaldo del Fabricante (expresar claramente el modelo del bien, la indicación de que es el fabricante y los datos necesarios para contactar a quien suscribe la carta)	Si		
9	Convenio de Asociación	Sólo cuando se actualice el supuesto.		
10	Relación de los Centros de Servicio autorizados	Si		
11	Propuesta económica Anexo "4"	Si		
12	Propuesta digital: en memoria USB.	Si		
13	Formato de Fianza Anexo "9"	Si		
14	Relación de documentación para entregar Anexo "11".	Si		
*	Propuesta firmada autógrafamente	Si		
*	Propuesta Foliada	Si		

Entrega por el Licitante	Recibe por la convocante
(Nombre y firma de la persona física o representante legal de la persona física o moral o representante común de la agrupación de persona).	Universidad Autónoma de Aguascalientes

(Nombre y firma del participante o su representante legal)